

**00**

**ORGANE MOTEUR**

**ENGINE**

**ORGAN MOTOR**

**202**

**MOTEUR M 42 S**

**ENGINE M 42 S**

**ORGAN MOTOR M 42 S**

**IMPORTANT :** Il est dans votre intérêt de conserver à leur classement les feuillets de mise à jour du catalogue parus avant cette édition.

**IMPORTANT :** *It is advisable to keep the pages bringing the catalogue up to date, which were printed prior to this edition, in their file.*

**WICHTIG :** *Es liegt in Ihrem Interesse, die Blätter der vor dieser Ausgabe erschienenen Nachträge zum Katalog an der Ablagestelle aufzubewahren.*

**UNIC**

**MOTEUR**  
**ENGINE**      **M 42 S**  
**MOTOR**

<b>00</b>	<b>202</b>	N° DE CATALOGUE	N° DE PLANCHE
1	2	3	4

Bloc-cylindres (6 cylindres) ..... <i>Cylinder block (6 cylinder)</i> <i>Zylinderblock (6 Zylinder)</i>	00	01
Culasses - Culbuteurs ..... <i>Cylinder heads - Valve levers</i> <i>Zylinderkopfe - Ventilhebelm</i>	00	02
Vilebrequin - Bielles - Pistons ..... <i>Crankshaft - Connecting rods - Pistons</i> <i>Kurbelwelle - Pleuel - Kolben</i>	00	03
Distribution - Arbre à cames ..... <i>Valve gear - Camshaft</i> <i>Verteilung - Nockenwelle</i>	00	04
Carter d'huile et pompe à huile ..... <i>Oil sump and oil pump</i> <i>Ölwanne und Ölpumpe</i>	00	05
Filtre à huile ..... <i>Oil filter</i> <i>Ölfilter</i>	00	06
Commande d'avance automatique et de pompe d'injection ..... <i>Automatic advance and injection pump control</i> <i>Betätigung der automatischen Zündverstellung und der Einspritzpumpe</i>	00	07
Pompe à eau ..... <i>Water pump</i> <i>Wasserpumpe</i>	00	08
Montage - Ventilateur - Poulies - Compresseur - Génératrice ..... <i>Fan - Pulleys - Compresseur - Generator</i> <i>Montage des Ventilators - Der vorderen Treibriemenscheiben - Des Kompressors - Der Generator</i>	00	09

EDITION 15-4-70  
EDITION 15-4-70  
AUSGABE 15-4-70

- 1** **ORGANE DE BASE**  
BASIC COMPONENT  
GRUNDORGAN
- 2** **TYPE D'ORGANE**  
COMPONENT TYPE  
ORGANTYP
- 3** **N° ÉDIT. CATAL.**  
CATALOGUE EDITION N°  
KATALOG-NUMMER
- 4** **N° DE PLANCHE**  
PLATE NUMBER  
BILD-NUMMER

**MOTEUR**  
**ENGINE**      **M 42 S**  
**MOTOR**

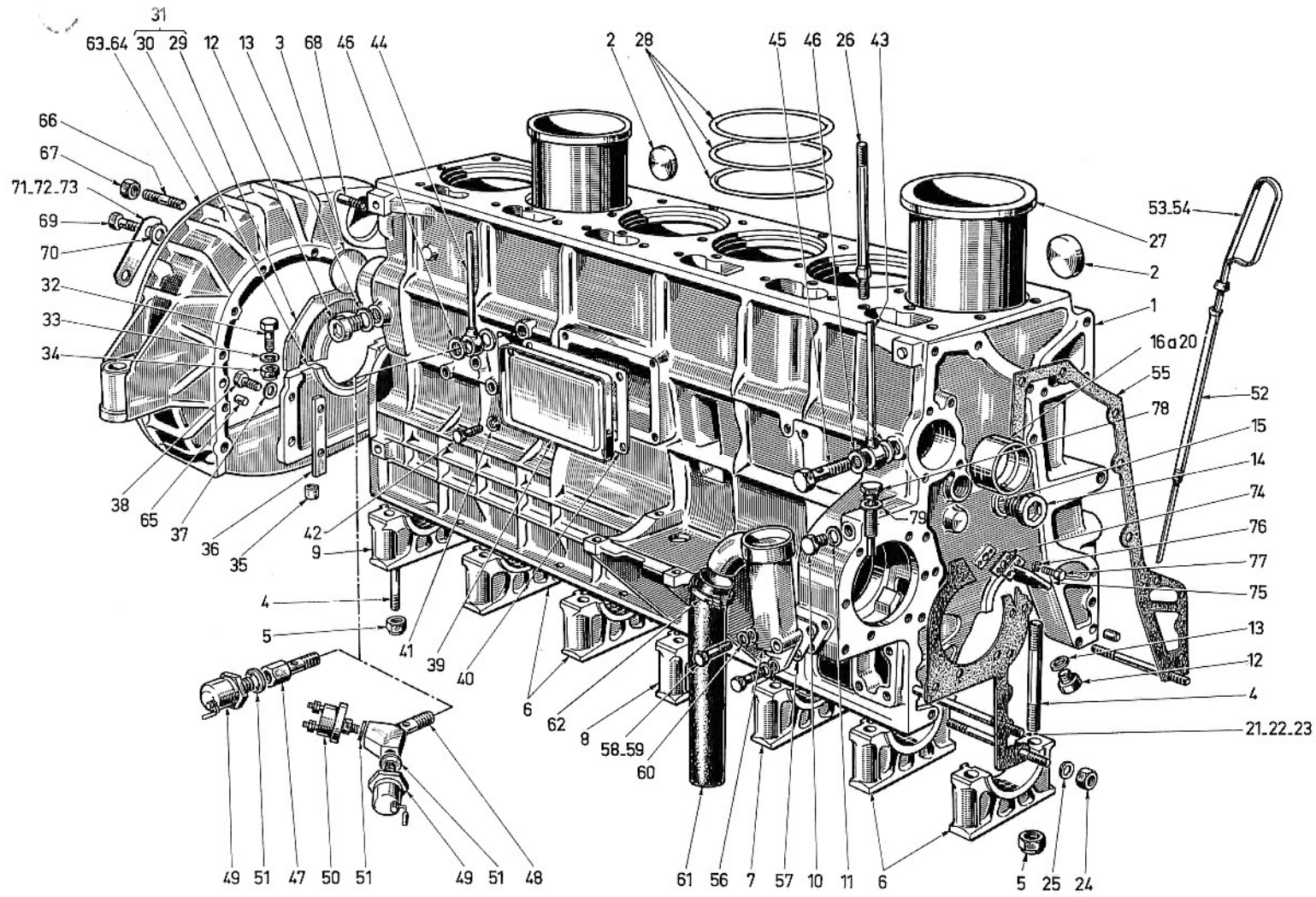
<b>00</b>	<b>202</b>	N° DE CATALOGUE	N° DE PLANCHE
1	2	3	4

Echappement (Cabine semi-avancée VERCORS-IZOARD) .....	00	10
<i>Exhaust (VERCORS-IZOARD semi-forward cabin)</i>		
<i>Auspuff (VERCORS-IZOARD-Kurzhauber)</i>		
Echappement (Cabine avancée IZOARD) .....	00	11
<i>Exhaust (IZOARD forward cabin)</i>		
<i>Auspuff (IZOARD-Frontlenker)</i>		
Echappement (Cabine avancée basculable IZOARD) .....	00	12
<i>Exhaust (IZOARD forward tipping cab)</i>		
<i>Auspuff (IZOARD Kippbares-Frontlenker)</i>		
Admission d'air (Cabine semi-avancée VERCORS-IZOARD) .....	00	13
<i>Air intake (VERCORS-IZOARD semi-forward cabin)</i>		
<i>Lufteinlass (VERCORS-IZOARD-Kurzhauber)</i>		
Admission d'air (Cabine avancée IZOARD) .....	00	14
<i>Air intake (IZOARD forward cabin)</i>		
<i>Lufteinlass (IZOARD-Frontlenker)</i>		
Admission d'air (Cabine avancée IZOARD basculable) .....	00	15
<i>Air intake (IZOARD tipping cab)</i>		
<i>Lufteinlass (IZOARD Kippbares-Frontlenker)</i>		
Refroidissement (Cabine semi-avancée VERCORS-IZOARD) .....	00	16
<i>Cooling (VERCORS-IZOARD semi-forward cabin)</i>		
<i>Kühlung (VERCORS-IZOARD-Kurzhauber)</i>		
Refroidissement (Cabine avancée IZOARD) .....	00	17
<i>Cooling (IZOARD forward cabin)</i>		
<i>Kühlung (IZOARD-Frontlenker)</i>		
✕ Refroidissement (Cabine avancée IZOARD basculable) .....	00	18
<i>Cooling (IZOARD tipping cab)</i>		
<i>Kühlung (IZOARD Kippbares-Frontlenker)</i>		
Alimentation combustible (Cabine semi-avancée VERCORS-IZOARD) .....	00	19
<i>Gas oil supply (VERCORS-IZOARD semi-forward cabin)</i>		
<i>Gas-öl-Versorgung (VERCORS-IZOARD-Kurzhauber)</i>		

**MOTEUR**  
**ENGINE**      **M 42 S**  
**MOTOR**

<b>00</b>	<b>202</b>	N° DE CATALOGUE	N° DE PLANCHE
1	2	3	4

Alimentation combustible (Cabine avancée IZOARD) ..... <i>Gas oil supply (IZOARD forward cabin)</i> <i>Gas-öl-Versorgung (IZOARD-Frontlenker)</i>	00	20
Alimentation combustible (Cabine avancée IZOARD basculable) ..... <i>Gas oil supply (IZOARD tipping cab)</i> <i>Gas-öl-Versorgung (IZOARD Kippbares - Frontlenker)</i>	00	21
Installation pompe d'injection et tubes (Cabine semi-avancée et cabine avancée VERCORS-IZOARD) ..... <i>Installation of injection pump and tubes (VERCORS-IZOARD semi-forward and forward cabin)</i> <i>Einbau der Einspritzpumpe und Rohre (VERCORS-IZOARD Kurtzhauber und Frontlenker)</i>	00	22
Fixation moteur (Cabine semi-avancée VERCORS-IZOARD) ..... <i>Engine mouting (VERCORS-IZOARD semi-forward cabin)</i> <i>Motoraufhängung (VERCORS-IZOARD-Kurtzhauber)</i>	00	23
Fixation moteur (Cabine avancée IZOARD) ..... <i>Engine mouting (IZOARD forward cabin)</i> <i>Motoraufhängung (IZOARD-Frontlenker)</i>	00	24
Fixation moteur (Cabine avancée IZOARD basculable) ..... <i>Engine mouting (IZOARD tipping cab)</i> <i>Motoraufhängung (IZOARD Kippbares-Frontlenker)</i>	00	25
Accélération et commande de stop (Cabine semi-avancée VERCORS-IZOARD) ..... <i>Acceleration and engine cut-off control (VERCORS-IZOARD semi-forward cabin)</i> <i>Gasgestänge und Bremsbetätigung (VERCORS-IZOARD-Kurtzhauber)</i>	00	26
Accélération et commande de stop (Cabine avancée IZOARD) ..... <i>Acceleration and engine cut-off control (IZOARD forward cabin)</i> <i>Gasgestänge und Bremsbetätigung (IZOARD-Frontlenker)</i>	00	27
Accélération et commande de stop (Cabine avancée IZOARD basculable) ..... <i>Acceleration and engine cut-off control (IZOARD tipping cab)</i> <i>Gasgestänge und Bremsbetätigung (IZOARD Kippbares-Frontlenker)</i>	00	28
Prise de mouvement continu et système de décrabotage ..... <i>Continuous drive pick-up with dog release system</i> <i>Kontinuierliche Bewegungsaufnahme mit Entklauungssystem</i>	00	29



00	202	00	01
1	2	3	4



DÉSIGNATION PLANCHE : SE RÉFÉRER AUX PAGES "SOMMAIRE"

PLATE DESIGNATION : REFER TO FLYLEAF

BILDBESCHRIFTUNG : SIEHE VORSATZBLÄTTER

00	202	00	01
1	2	3	4

5	6	7	8	9	5	6	7	8	9	5	6	7	8	9
1	657116	BLOC	1		33	230425	RONDELLE	2		65	206044	PIED		2
2	217231	BOUCHON	7		34	801353	ECROU	2		66	520041	GOUJON		12
3	404003	BOUCHON	1		35	225321	BAGUE FILETEE	2		67	801012	ECROU		12
4	229500	GOUJON	14		36	205763	JOINT	1		68	520040	GOUJON		3
5	117535	ECROU	14		37	230425	RONDELLE	8		69	229229	VIS		10
6	210969	CHAPEAU	4		38	802605	VIS	8		70	229230	RONDELLE		10
7	210972	CHAPEAU	1		39	206919	COUVERCLE	1		71	229236	FREIN		2
8	210970	CHAPEAU	1		40	206918	JOINT	1		72	229237	FREIN		2
9	210971	CHAPEAU	1		41	208851	RONDELLE	5		73	229238	FREIN		1
10	835324	BOUCHON	1		42	802603	VIS	5		74	207974	JOINT		1
11	73295	JOINT	1		43	659764	RAMPE	1		75	273297	TUBE		1
12	403000	BOUCHON	2		44	659765	RAMPE	1		76	225185	RONDELLE		2
13	206081	JOINT	2		45	225318	VIS	1		77	802575	VIS		2
14	417011	BOUCHON	1		46	701989	JOINT	4		78	226411	GICLFUR		1
15	206700	JOINT	1		47	230419	RACCORD	1		79	223051	JOINT		1
16	211770	BAGUE	1		48	230418	RACCORD	1		999	141642	POCHETTE JOINT		1
17	224403	BAGUE	1		49	664176	MAND CONTACT	1						
18	224404	BAGUE	1		50	233083	TRANSMETTEUR	1						
19	224405	BAGUE	1		51	206083	JOINT	1						
20	224406	BAGUE	1		52	211800	GUIDE	1						
21	520043	GOUJON LON 95	1		53	276568	JAUGE ASS	1						
22	520044	GOUJON LON 105	1		54	658097	JAUGE ASS	1	172					
23	520045	GOUJON LON 100	1		55	224154	JOINT	1						
24	801013	ECROU	3		56	657659	RENIFLARD	1						
25	227983	RONDELLE	3		57	224644	JOINT	1						
26	212563	GOUJON	32		58	802616	VIS LONG 65	2						
27	215563	CHEMISE	6		59	802611	VIS	1						
28	219676	JOINT	18		60	815004	RONDELLE	3						
29	274586	COUVERCLE ASS	1		61	225828	DURITE	1						
30	274586	COUVERCLE ASS	1		62	206179	COLLIER	1						
31	274586	COUVERCLE ASS	1		63	661074	CARTER ASS	1						
32	802609	VIS	2		64	661075	CARTER ASS	1	172					

1	ORGANE DE BASE	BASIC COMPONENT	GRUND-ORGAN
2	TYPE D'ORGANE	COMPONENT TYPE	ORGANTYP.
3	N° ÉDITION	CATAL.EDITIONNUMBER	NUMMER DER AUSGABE
4	N° PLANCHE	PLATE NUMBER	BILD Nr.
5	REPÈRE	MARKING	KENNZIFFER

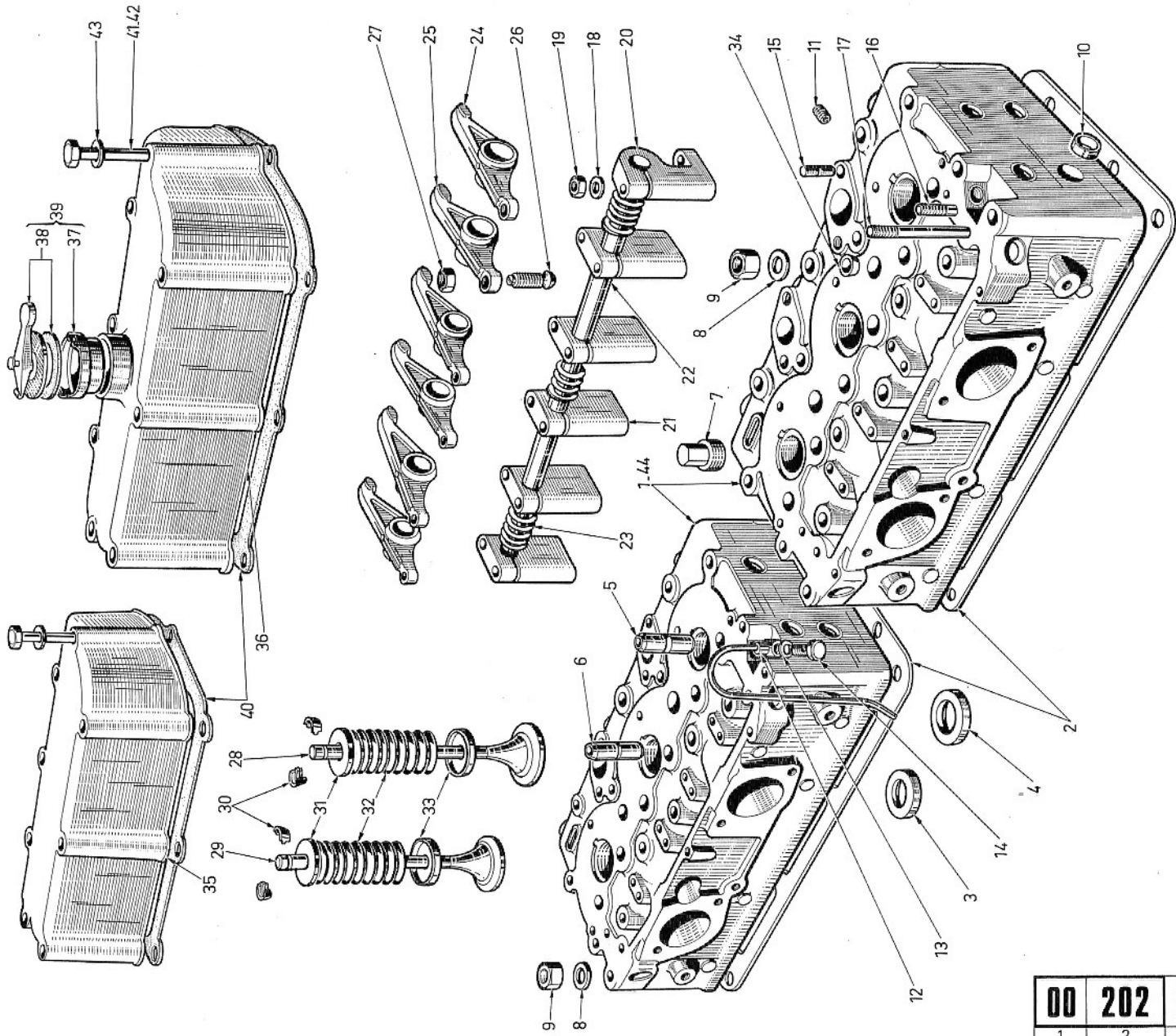
6	N° PIÈCE	PART. N°	TEIL Nr.
7	DÉSIGNATION	DESIGNATION	BESCHRIFTUNG
8	QUANTITÉ	QUANTITY	MENGE
9	CODE OBSERVATIONS	CODE OF OBSERV.	ANMERKUNGEN KODE



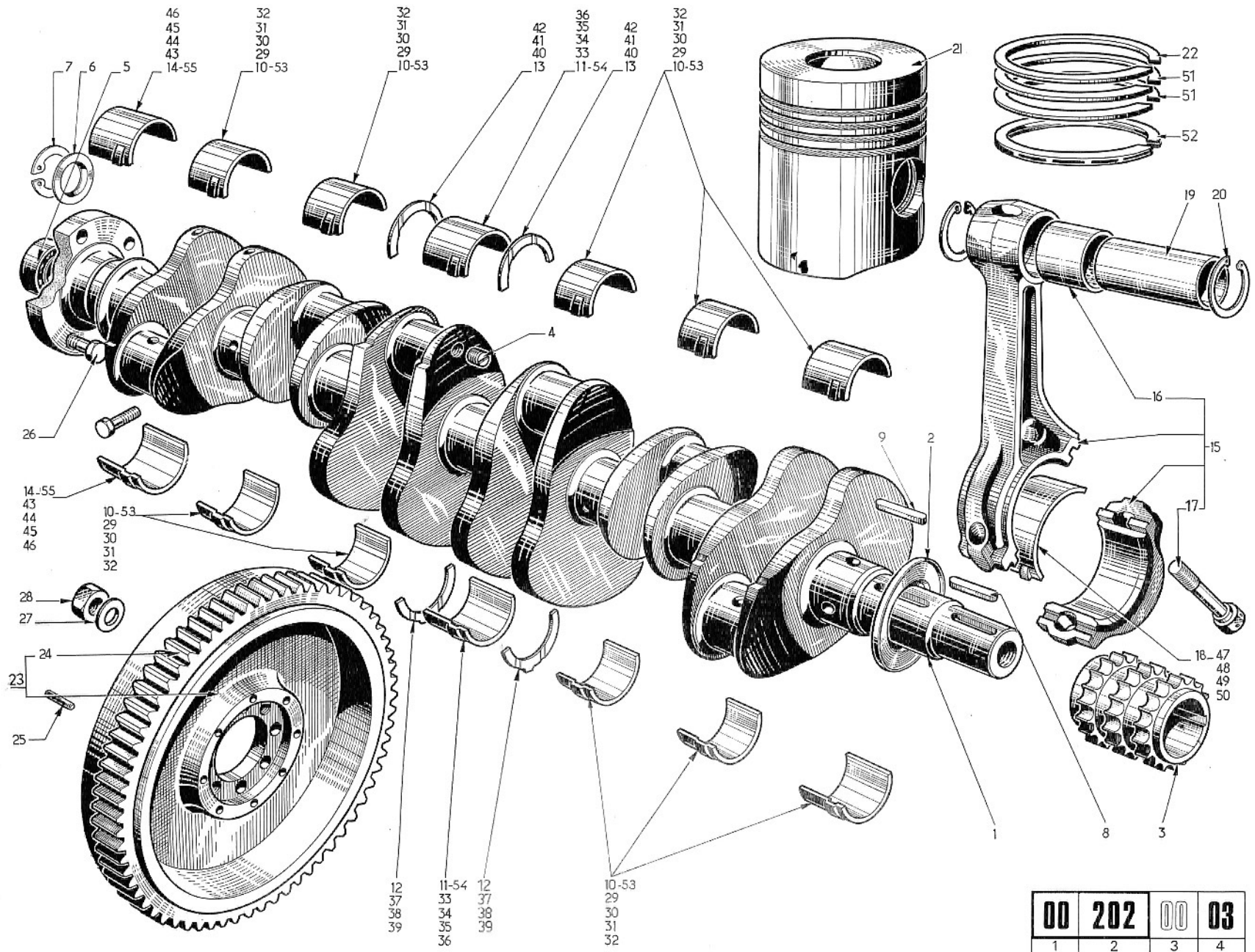
5	6	7	8	9	5	6	7	8	9	5	6	7	8	9
1	665359	CULASSE	2		33	224755	COUPELLE	12						
2	228747	JOINT	2		34	220981	DEFLECTEUR	12						
3	227957	SIEGE ECH	6		35	224661	COUVRE CULASSE	1						
4	<del>231256</del>	SIEGE ADM 238.844	6		36	225553	COUVRE CULASSE	1						
5	274749	GUIDE ADM	6		37	228426	CORPS	1						
6	224750	GUIDE ECH	6		38	657884	COUVERCLE ASS	1						
7	224646	BOUCHON	6		39	660281	BOUCHON ASS	1						
8	228026	RONDELLE	32		40	225424	JOINT	2						
9	210208	ECROU	32		41	802623	VIS LONG 110	10						
10	217230	BOUCHON	24		42	802621	VIS	6						
11	229435	FILET	12		43	815004	RONDELLE	16						
12	82229	TUBE	2		44	665360	CULASSE AR	1	565					
13	815088	JOINT	4											
14	224938	VIS	7											
15	417223	GOUJON	8											
16	520039	GOUJON LONG 25	2											
17	520038	GOUJON LONG 85	22											
18	815224	RONDELLE	24											
19	801011	ECROU	24											
20	224773	SUPPORT	2											
21	224600	SUPPORT	10											
22	660499	AXE ASS	2											
23	225601	RESSORT	6											
24	224595	CULBUTEUR GAU	6											
25	224596	CULBUTEUR DR O	6											
26	205738	ROTULE	12											
27	425056	ECROU	12											
28	228562	SOUPAPE ADM	6											
29	228561	SOUPAPE ECH	6											
30	233708	CLAVETTE	24											
31	228558	CUVETTE	12											
32	207895	RESSORT	12											

1	ORGANE DE BASE	BASIC COMPONENT	GRUND-ORGAN
2	TYPE D'ORGANE	COMPONENT TYPE	ORGANTYP.
3	N° ÉDITION	CATAL.EDITION NUMBER	NUMMER DER AUSGABE
4	N° PLANCHE	PLATE NUMBER	BILD Nr.
5	REPÈRE	MARKING	KENNZIFFER

6	N° PIÈCE	PART. N°	TEIL Nr.
7	DÉSIGNATION	DESIGNATION	BESCHRIFTUNG
8	QUANTITÉ	QUANTITY	MENGE
9	CODE OBSERVATIONS	CODE OF OBSERV.	ANMERKUNGEN KODE



00	202	00	02
1	2	3	4



00	202	00	03
1	2	3	4



DÉSIGNATION PLANCHE : SE RÉFÉRER AUX PAGES "SOMMAIRE"

PLATE DESIGNATION : REFER TO FLYLEAF

BILDBESCHRIFTUNG : SIEHE VORSATZBLÄTTER

00	202	00	03
1	2	3	4

5	6	7	8	9	5	6	7	8	9	5	6	7	8	9
1	656162	VILFBREQUIN	1		33	274499	COUSSINET 0 25	1						
2	227002	DEFLECTEUR	1		34	274500	COUSSINET 0 50	1						
3	220268	PIGNON	1		35	274501	COUSSINET 0 75	1						
4	205988	BOUCHON	6		36	274502	COUSSINET 1	1						
5	204017	ROULEMENT	1		37	211010	DEMI FLAS 0 15	2						
6	210805	TOLE	1		38	211011	DEMI FLAS 0 30	2						
7	850541	CIRCLIP	1		39	211012	DEMI FLAS 0 50	2						
8	417004	CLAVETTE	1		40	211007	DEMI FLAS 0 15	2						
9	417010	CLAVETTE	1		41	211008	DEMI FLAS 0 30	2						
10	205078	COUSS SUP 124	5		42	211009	DEMI FLAS 0 50	2						
11	205080	COUSS SUP 3 MI	1		43	274507	COUSSINET 0 25	1						
12	213967	DEMI FLAS SUP	2		44	274508	COUSSINET 0 50	1						
13	213966	DEMI FLAS INF	2		45	274509	COUSSINET 0 75	1						
14	205082	COUSS SUP AR	1		46	274510	COUSSINET 1	1						
15	656399	BIELLE	6		47	106892	COUSSINET 0/25	6						
16	212126	BAGUE	6		48	106893	COUSSINET 0 50	6						
17	205778	VIS	12		49	106894	COUSSINET 0 75	6						
18	213959	COUSSINET	12		50	106895	COUSSINET 1	6						
19	<del>229211</del>	AXE-277.269	6		51	229065	SEGMENT	12						
20	850538	CIRCLIP	12		52	658991	SEGMENT	6						
21	233990	PISTON	6		53	205079	COUSS INF 124	5						
22	232094	SEGMENT	6		54	205081	COUSS INF 3 MI	1						
23	656635	VOLANT	1		55	205083	COUSS INF AR	1						
24	205776	COURONNE	1											
25	224679	PIED	2											
26	225309	VIS	6											
27	206165	FREIN	6											
28	225307	ECROU	6											
29	274503	COUSSINET 0 25	5											
30	274504	COUSSINET 0 50	5											
31	274505	COUSSINET 0 75	5											
32	274506	COUSSINET 1	5											

*me - N° 209.377*

1	ORGANE DE BASE	BASIC COMPONENT	GRUND-ORGAN
2	TYPE D'ORGANE	COMPONENT TYPE	ORGANTYP.
3	N° ÉDITION	CATAL.EDITION NUMBER	NUMMER DER AUSGABE
4	N° PLANCHE	PLATE NUMBER	BILD Nr.
5	REPÈRE	MARKING	KENNZIFFER

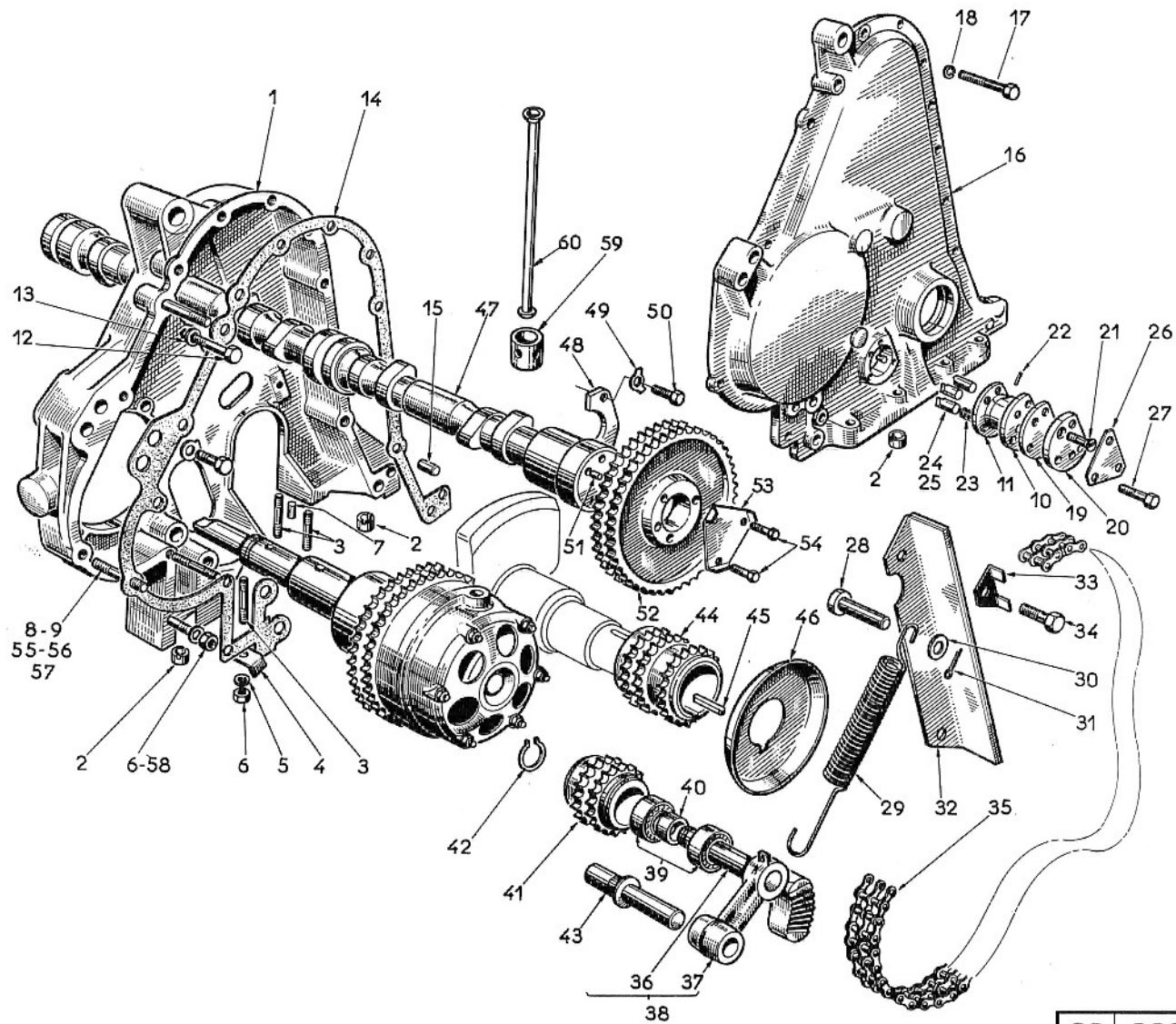
6	N° PIÈCE	PART. N°	TEIL Nr.
7	DÉSIGNATION	DESIGNATION	BESCHRIFTUNG
8	QUANTITÉ	QUANTITY	MENGE
9	CODE OBSERVATIONS	CODE OF OBSERV.	ANMERKUNGEN KODE



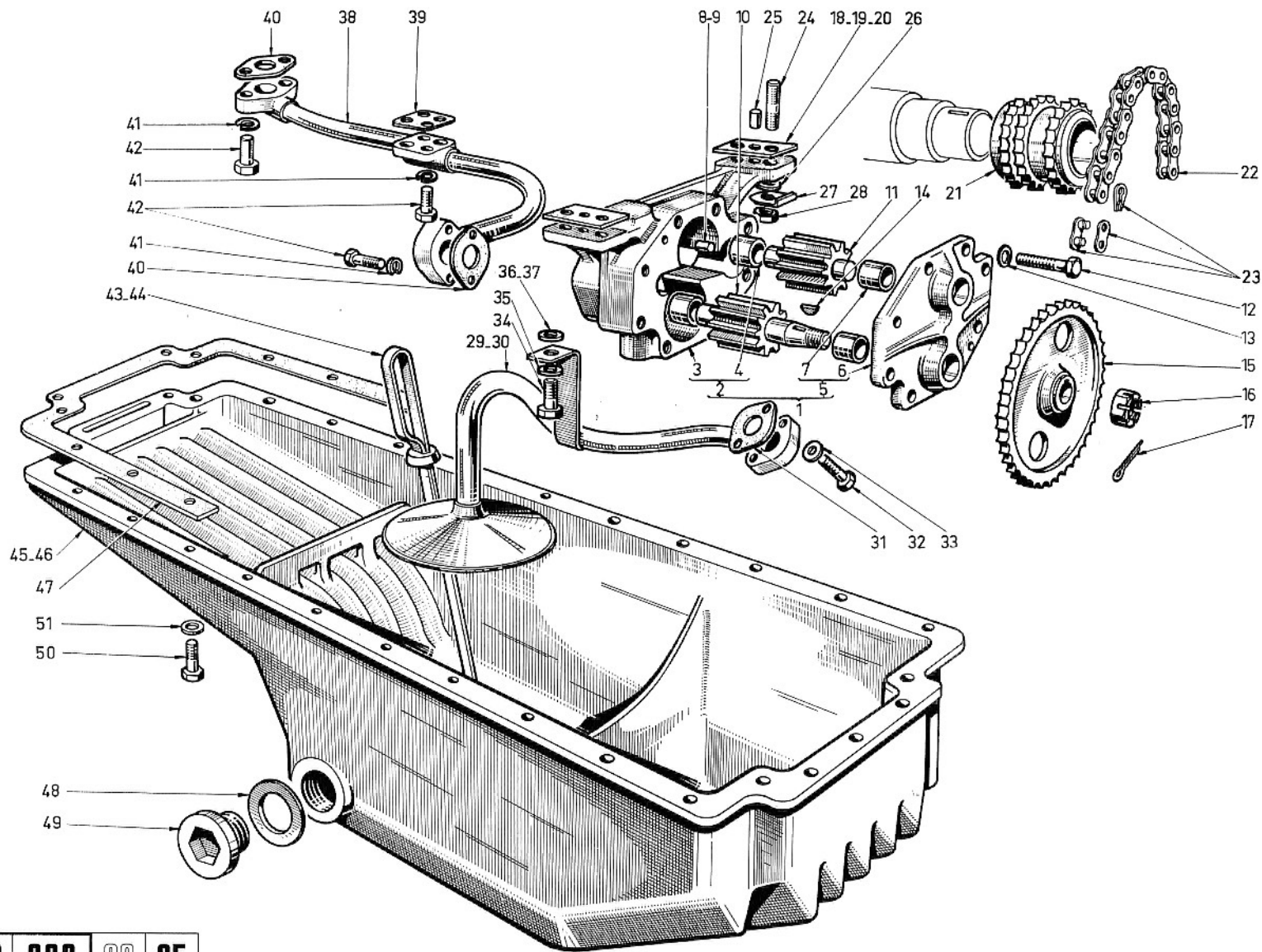
5	6	7	8	9	5	6	7	8	9	5	6	7	8	9
1	657121	CARTER ASS	1		33	210639	FREIN	2						
2	225321	BAGUE FILETEE	2		34	802603	VIS	2						
3	417211	GOUJON	4		35	205804	CHaine	1						
4	205764	FREIN	2		36	217621	AXE	1						
5	815004	RONDELLE	4		37	226973	LEVIER	1						
6	801011	ECROU	9		38	659037	LEVIER ASS	1						
7	206045	PIED	2		39	204011	ROULEMENT	2						
8	417205	GOUJON LONG 20	4		40	220005	ENTRETOISE	1						
9	520047	GOUJON LONG 45	1		41	217622	PIGNON	1						
10	226975	SUPPORT	1		42	850015	CIRCLIP	1						
11	220000	JOINT	1		43	224539	AXE	1						
12	417066	VIS	6		44	220268	PIGNON	1						
13	230425	RONDELLE	6		45	417010	CLAVETTE	1						
14	224155	JOINT	1		46	227002	DEFLECTEUR	1						
15	205357	PIED	1		47	231113	ARBRE A CAMES	1						
16	299989	COUVERCLE	1		48	229639	PLAQUETTE	1						
17	802620	VIS	6		49	205766	FREIN	2						
18	230425	RONDELLE	6		50	802603	VIS	2						
19	220002	JOINT	1		51	205769	PIED	1						
20	220001	TOLE	1		52	205767	PIGNON	1						
21	220003	VIS	2		53	205770	FREIN	1						
22	219157	PIED	1		54	205768	VIS	3						
23	220027	RESSORT	4		55	520043	GOUJON LONG 95	1						
24	219155	DOIGT	2		56	520044	GOUJON LONG105	1						
25	219156	DOIGT	2		57	520045	GOUJON LONG100	1						
26	220004	FREIN	1		58	801013	ECROU	3						
27	802577	VIS	3		59	228757	POUSSOIR	12						
28	215064	ATTACHE	1		60	228776	TIGE	12						
29	207925	RESSORT	1											
30	815006	RONDELLE	1											
31	819922	GOU PILLE	1											
32	276447	PATIN	1											

1	ORGANE DE BASE	BASIC COMPONENT	GRUND-ORGAN
2	TYPE D'ORGANE	COMPONENT TYPE	ORGANTYP.
3	N° ÉDITION	CATAL.ÉDITIONNUMBER	NUMMER DER AUSGABE
4	N° PLANCHE	PLATE NUMBER	BILD Nr.
5	REPÈRE	MARKING	KENNZIFFER

6	N° PIÈCE	PART. N°	TEIL Nr.
7	DÉSIGNATION	DESIGNATION	BESCHRIFTUNG
8	QUANTITÉ	QUANTITY	MENGE
9	CODE OBSERVATIONS	CODE OF OBSERV.	ANMERKUNGEN KODE



00	202	00	04
1	2	3	4



00	202	00	05
1	2	3	4



DÉSIGNATION PLANCHE : SE RÉFÉRER AUX PAGES "SOMMAIRE"

PLATE DESIGNATION : REFER TO FLYLEAF

BILDBESCHRIFTUNG : SIEHE VORSATZBLÄTTER

00	202	00	05
1	2	3	4

5	6	7	8	9	5	6	7	8	9	5	6	7	8	9
1	664440	CORPS ASS	1		33	815224	RONDELLE	2						
2	664441	CORPS BAGUE	1	608	34	802603	VIS	1						
3	233424	CORPS NU	1		35	815224	RONDELLE	1						
4	205783	BAGUE	2		36	63639	RONDELLE		68					
5	273841	COUVFRCLÉ BAGU	1	609	37	77299	RONDELLE		68					
6	205967	COUVERCLE NU	1		38	272317	TUYAUTERIE ASS	1						
7	205788	BAGUE	2		39	205408	JOINT	1						
8	208735	PIED	1		40	225183	JOINT	2						
9	208736	PIED	1		41	815224	RONDELLE	6						
10	208226	PIGNON PRIM	1		42	802609	VIS	6						
11	208227	PIGNON SECOND	1		43	276568	JAUGE ASS	1						
12	802524	VIS	8		44	658097	JAUGE ASS	1	168					
13	815233	RONDELLE	8		45	208943	CARTER - 425-635 SA	1						
14	844024	CLAVETTE	1		46	219377	CARTER - 6/4 SA	1	168					
15	220269	ROUE	1		47	219245	JOINT	1						
16	400034	ECROU	1		48	815168	JOINT	1						
17	819922	GOUPILLE	1		49	403001	BOUCHON	1						
18	208678	CALE		68	50	802607	VIS	32						
19	208681	CALE		68	51	230425	RONDELLE	32						
20	209893	CALE		68	999	664439	POMPE A HUILE	1						
21	220268	PIGNON	1											
22	250036	CHAINE	1											
23	106984	ATTACHE	1											
24	417211	GOUJON	4											
25	206045	PIED	2											
26	815004	RONDELLE	4											
27	205764	FREIN	2											
28	801011	ECROU	2											
29	664889	TUYAUTERIE ASS	1											
30	664822	TUYAUTERIE ASS	1	168										
31	225183	JOINT	1											
32	802611	VIS	2											

1	ORGANE DE BASE	BASIC COMPONENT	GRUND-ORGAN
2	TYPE D'ORGANE	COMPONENT TYPE	ORGANTYP.
3	N° ÉDITION	CATALEDITIONNUMBER	NUMMER DER AUSGABE
4	N° PLANCHE	PLATE NUMBER	BILD Nr.
5	REPÈRE	MARKING	KENNZIFFER

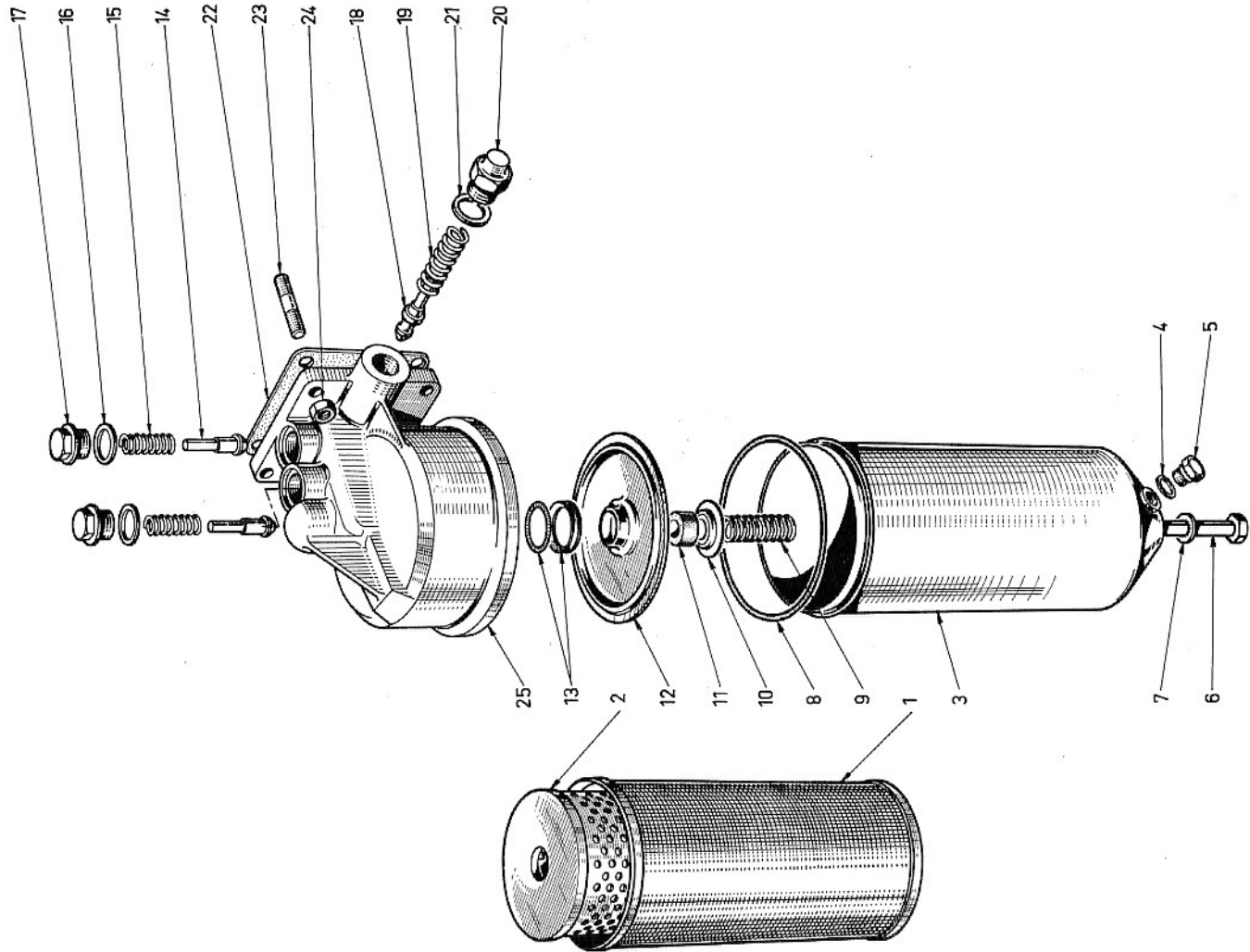
6	N° PIÈCE	PART. N°	TEIL Nr.
7	DÉSIGNATION	DESIGNATION	BESCHRIFTUNG
8	QUANTITÉ	QUANTITY	MENGE
9	CODE OBSERVATIONS	CODE OF OBSERV.	ANMERKUNGEN KODE



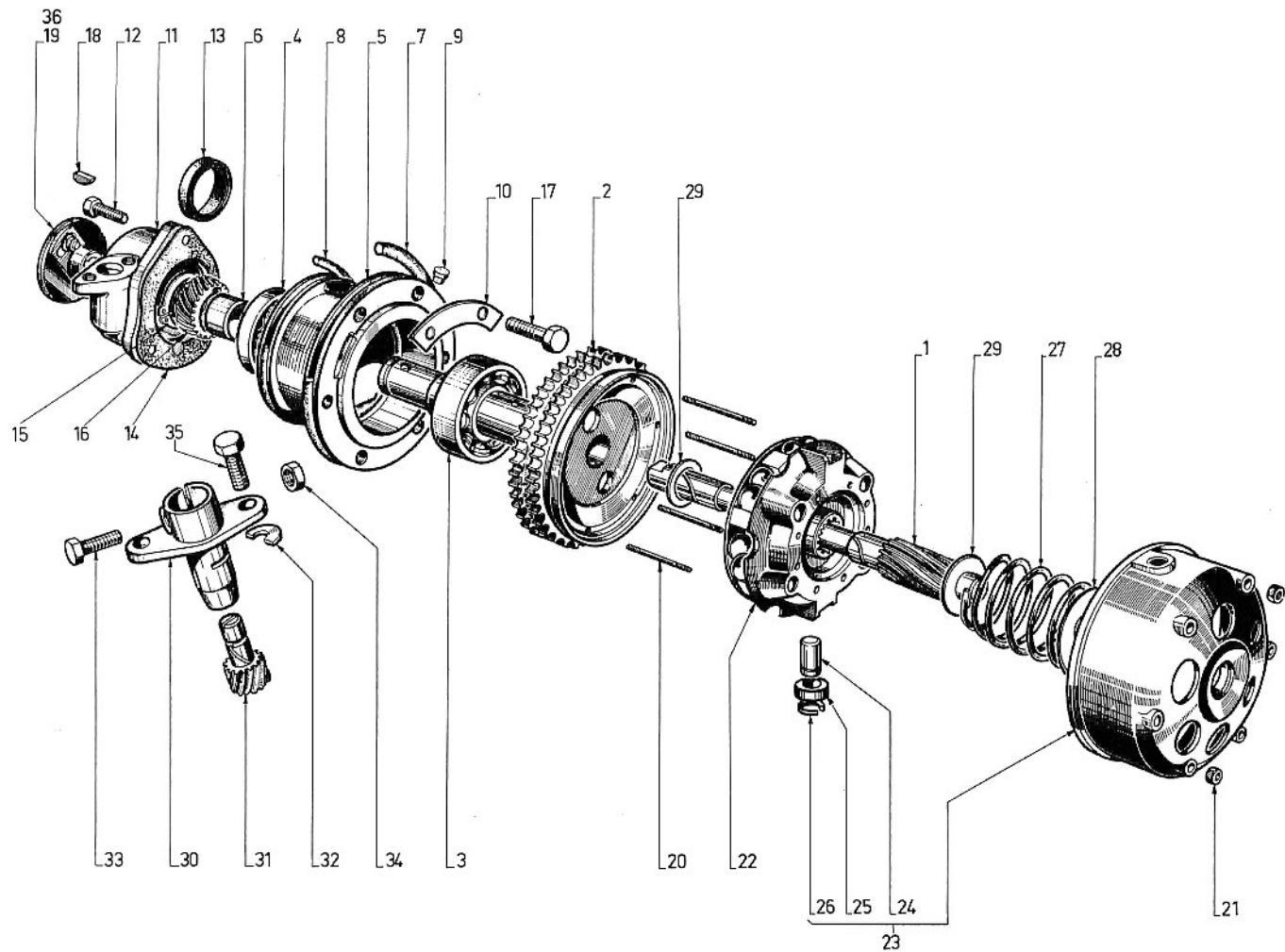
5	6	7	8	9	5	6	7	8	9	5	6	7	8	9
1	652613	TAMIS	1											
2	232779	CARTOUCHE	1											
3	652612	CUVE	1											
4	652609	JOINT	1											
5	652608	BOUCHON	1											
6	652614	VIS	1											
7	652607	JOINT	1											
8	652601	JOINT	1											
9	652605	RESSORT	1											
10	652604	CUVETTE	1											
11	652603	JOINT	1											
12	652602	PARTIE INF	1											
13	652598	JOINT	1											
14	652597	CONE	2											
15	652596	RESSORT	2											
16	652610	JOINT	2											
17	652595	BOUCHON	2											
18	652594	CONE	1											
19	652593	RESSORT	1											
20	652592	BOUCHON	1											
21	652611	JOINT	1											
22	233397	JOINT	1											
23	520087	GOUJON	4											
24	801013	ECROU	4											
25	232846	CORPS COMPLET	1											
999	663991	FILTRE A HUILE	1											

1	ORGANE DE BASE	BASIC COMPONENT	GRUND-ORGAN
2	TYPE D'ORGANE	COMPONENT TYPE	ORGANTYP.
3	N° ÉDITION	CATALEDITIONNUMBER	NUMMER DER AUSGABE
4	N° PLANCHE	PLATE NUMBER	BILD Nr.
5	REPÈRE	MARKING	KENNZIFFER

6	N° PIÈCE	PART. N°	TEIL Nr.
7	DÉSIGNATION	DESIGNATION	BESCHRIFTUNG
8	QUANTITÉ	QUANTITY	MENGE
9	CODE OBSERVATIONS	CODE OF OBSERV.	ANMERKUNGEN KODE



00	202	00	06
1	2	3	4



00	202	00	07
1	2	3	4



DÉSIGNATION PLANCHE : SE RÉFÉRER AUX PAGES "SOMMAIRE"

PLATE DESIGNATION : REFER TO FLYLEAF

BILDBESCHRIFTUNG : SIEHE VORSATZBLÄTTER

00	202	00	07
1	2	3	4

5	6	7	8	9	5	6	7	8	9	5	6	7	8	9
1	225593	ARBRE	1		33	802578	VIS	1						
2	211651	ROUE	1		34	801010	ECROU	1						
3	204002	ROULEMENT AV	1		35	802573	VIS	2						
4	204003	ROULEMENT AR	1		36	660979	ACCOUPLLEMENT	1	610					
5	226413	BOITIER	1											
6	211645	ENTRETOISE	1											
7	211752	JOINT	1											
8	250796	JOINT	1											
9	205752	ERGOT	1											
10	211807	FREIN	3											
11	211613	COUVERCLE	1											
12	802573	VIS	5											
13	205746	JOINT	1											
14	219312	JOINT	1											
15	850020	CIRCLIP	1											
16	211644	PIGNON	1											
17	802607	VIS	6											
18	211646	CLAVETTE	1											
19	294339	ACCOUPLLEMENT	1											
20	520052	GOUJON	6											
21	801352	ECROU	6											
22	299376	PLATEAU	1											
23	662317	BOITIER	1											
24	217235	AXE	2											
25	206210	GALET	2											
26	206212	CIRCLIP	2											
27	224936	RESSORT	1											
28	226684	RONDELLE	1											
29	225555	RONDELLE	2											
30	211647	COUSSINET	1											
31	664775	ROUF	1											
32	211646	CLAVETTE	1											

1	ORGANE DE BASE	BASIC COMPONENT	GRUND-ORGAN
2	TYPE D'ORGANE	COMPONENT TYPE	ORGANTYP.
3	N° ÉDITION	CATAL.EDITIONNUMBER	NUMMER DER AUSGABE
4	N° PLANCHE	PLATE NUMBER	BILD Nr.
5	REPÈRE	MARKING	KENNZIFFER

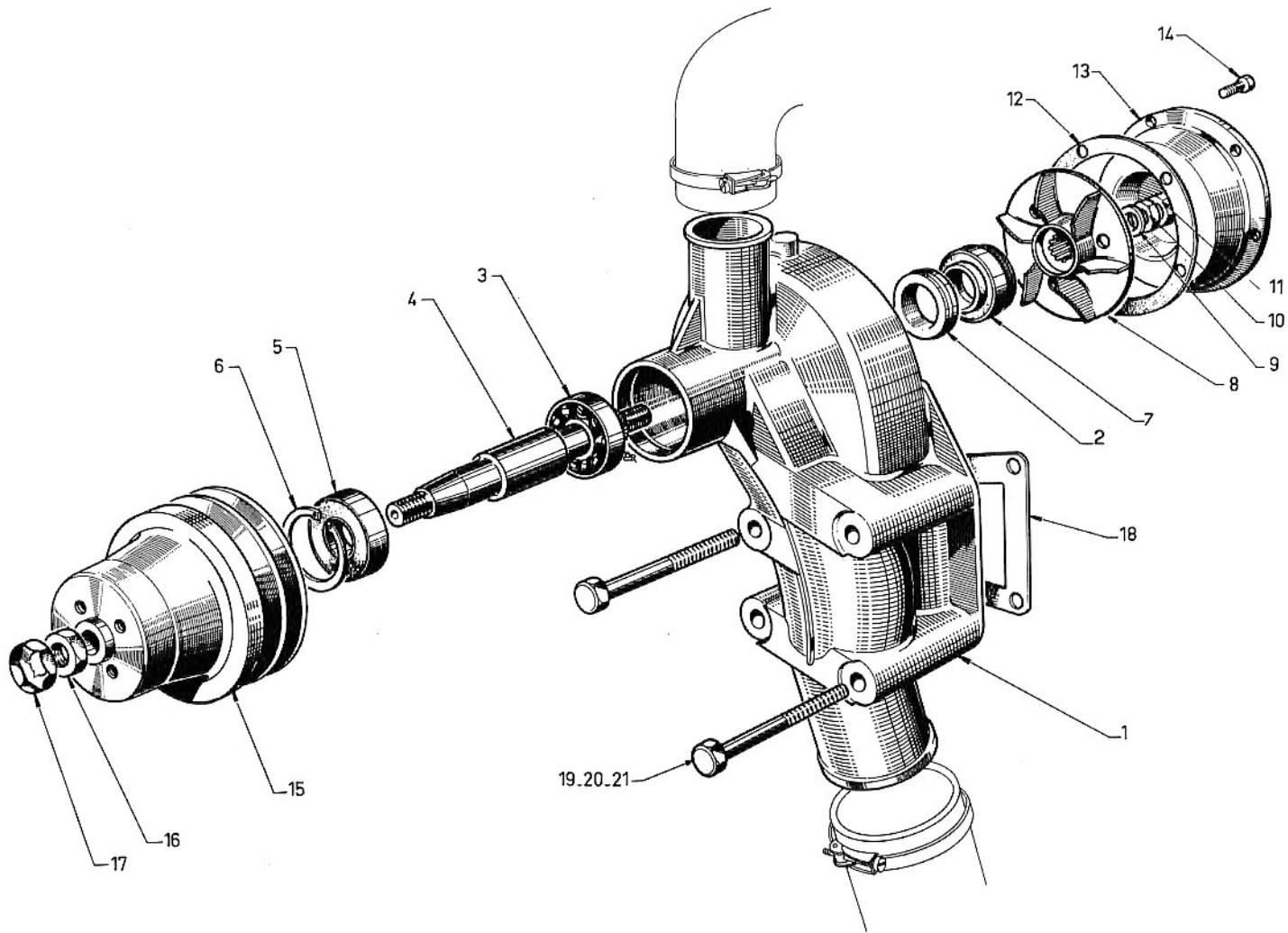
6	N° PIÈCE	PART. N°	TEIL Nr.
7	DÉSIGNATION	DESIGNATION	BESCHRIFTUNG
8	QUANTITÉ	QUANTITY	MENGE
9	CODE OBSERVATIONS	CODE OF OBSERV.	ANMERKUNGEN KODE



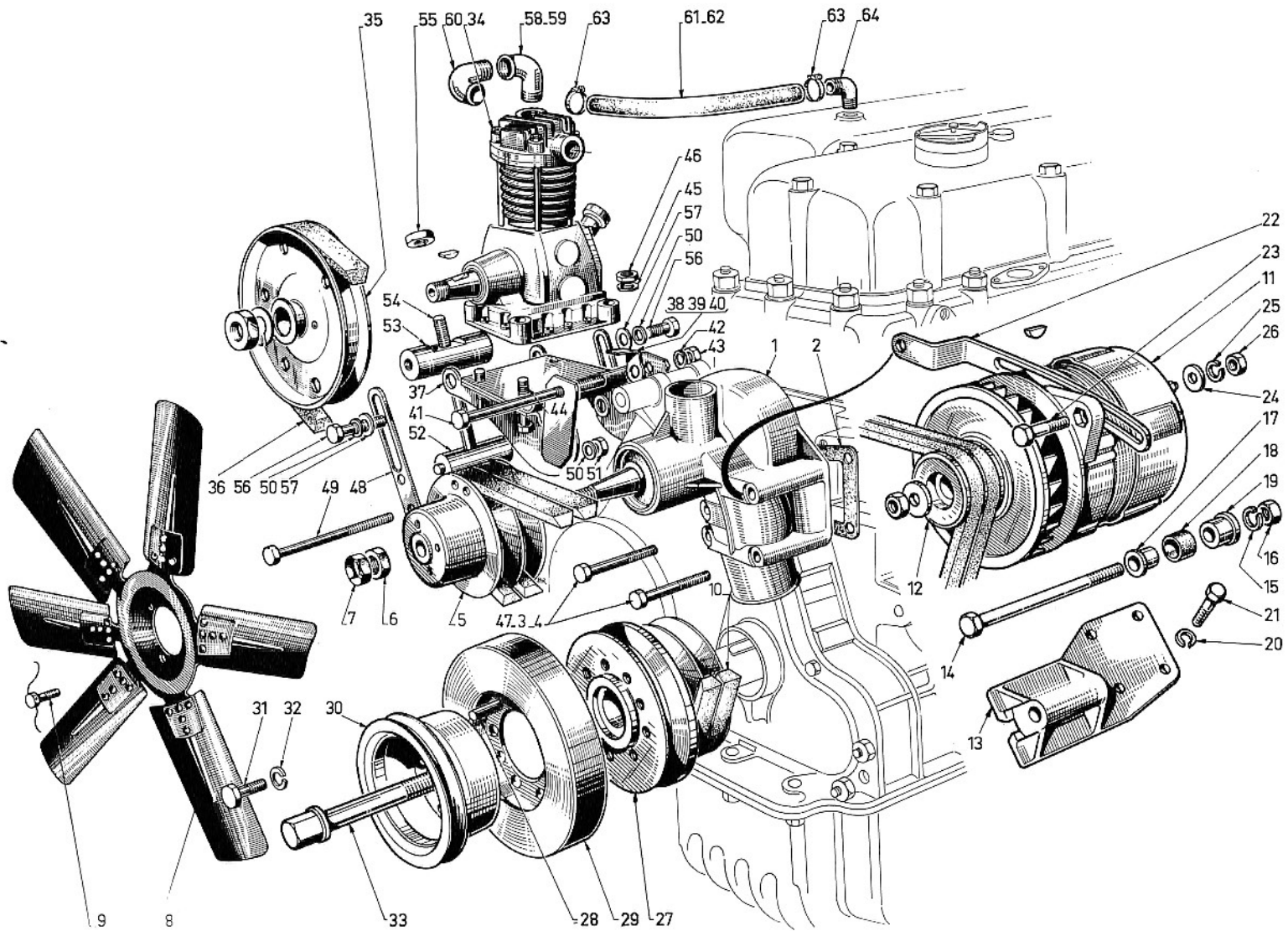
5	6	7	8	9	5	6	7	8	9	5	6	7	8	9
1	234627	CORPS	1											
2	219151	INTERBAGUE	1											
3	204029	ROULEMENT	1											
X 4	224766	ARBRE	1											
X 5	204053	ROULEMENT	1											
X 6	850537	CIRCLIP	1											
7	225614	BAGUE	1											
8	234593	TURBINE	1											
9	815054	RONDELLE	1											
10	400010	ECROU	1											
11	520146	ECROU	1											
12	234594	JOINT	1											
13	234595	COUVERCLE	1											
14	802551	VIS	5											
15	219720	POULIE	1											
16	400040	ECROU	1											
17	414896	ECROU	1											
18	219616	JOINT	1											
19	803201	VIS LONG 90	2											
20	803202	VIS	1											
21	233313	VIS	1											
999	665268	POMPE ASS	1											

<b>1</b>	ORGANE DE BASE	BASIC COMPONENT	GRUND-ORGAN
<b>2</b>	TYPE D'ORGANE	COMPONENT TYPE	ORGANTYP.
<b>3</b>	N° ÉDITION	CATAL.ÉDITION NUMBER	NUMMER DER AUSGABE
<b>4</b>	N° PLANCHE	PLATE NUMBER	BILD Nr.
<b>5</b>	REPÈRE	MARKING	KENNZIFFER

<b>6</b>	N° PIÈCE	PART. N°	TEIL Nr.
<b>7</b>	DÉSIGNATION	DESIGNATION	BESCHRIFTUNG
<b>8</b>	QUANTITÉ	QUANTITY	MENGE
<b>9</b>	CODE OBSERVATIONS	CODE OF OBSERV.	ANMERKUNGEN KODE



00	202	00	08
1	2	3	4



00	202	00	09
1	2	3	4



DÉSIGNATION PLANCHE : SE RÉFÉRER AUX PAGES "SOMMAIRE"

PLATE DESIGNATION : REFER TO FLYLEAF

BILDBESCHRIFTUNG : SIEHE VORSATZBLÄTTER

00	202	00	09
1	2	3	4

5	6	7	8	9	5	6	7	8	9	5	6	7	8	9
1	665268	POMPE ASS	1		33	231192	VIS	1						
2	219616	JOINT	1		34	290906	COMPRESSEUR	1						
3	803201	VIS LONG 90	2		35	217114	POULIE	1	162					
4	803202	VIS	1		36	216365	COURROIE	1	162					
5	219720	POULIE	1		37	291509	SUPPORT	1						
6	400040	ECROU	1		38	210932	CALE EP 0 1		68					
7	414896	ECROU	1		39	210933	CALE EP 0 2		68					
8	659134	VENTILATEUR	1		40	210934	CALE EP 0 4		68					
9	206037	VIS	4		41	802745	VIS	1						
10	658914	COURROIES	1		42	815227	RONDELLE	1						
11	664307	ALTERNATEUR	1		43	801014	ECROU	1						
12	233202	POULIE	1		44	803113	VIS	4						
13	234991	SUPPORT	1		45	815224	RONDELLE	4						
14	803204	VIS	1		46	801011	ECROU	4						
15	815226	RONDELLE	1		47	233313	VIS	1						
16	801013	ECROU	1		48	212646	TENDEUR	2						
17	652779	DOUILLE	1		49	520027	VIS	1						
18	772708	SILENT BLOC	1	611	50	815225	RONDELLE	3						
19	772707	DOUILLE	1	612	51	801012	ECROU	1						
20	815225	RONDELLE	4		52	212643	BARILLET	1						
21	803146	VIS	4		53	215348	BARILLET	1						
22	233178	TENDEUR	1		54	212645	TIGE	1						
23	803149	VIS	1		55	400030	ECROU	1						
24	815056	RONDELLE	1		56	403561	VIS	2						
25	815225	RONDELLE	1		57	208309	RONDELLE	2						
26	801032	ECROU	1		58	254856	COUDE	1						
27	657623	POULIE	1		59	250784	COUDE	1						
28	224297	PIED	2		60	250688	COUDE	1						
29	220232	DAMPER	1		61	227532	DURITE	1						
30	230501	POULIE	1		62	227413	DURITE	1						
31	802652	VIS	6		63	250322	COLLIER	2						
32	815225	RONDELLE	6		64	250784	COUDE	1						

1	ORGANE DE BASE	BASIC COMPONENT	GRUND-ORGAN
2	TYPE D'ORGANE	COMPONENT TYPE	ORGANTYP.
3	N° ÉDITION	CATAL.EDITIONNUMBER	NUMMER DER AUSGABE
4	N° PLANCHE	PLATE NUMBER	BILD Nr.
5	REPÈRE	MARKING	KENNZIFFER

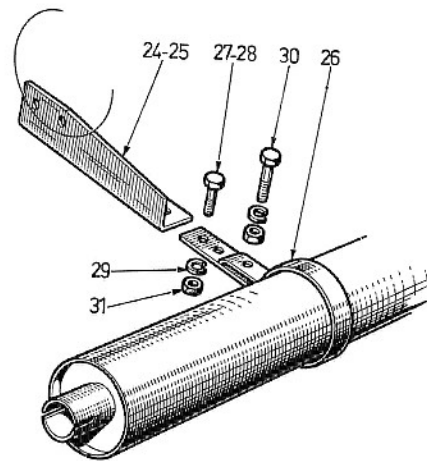
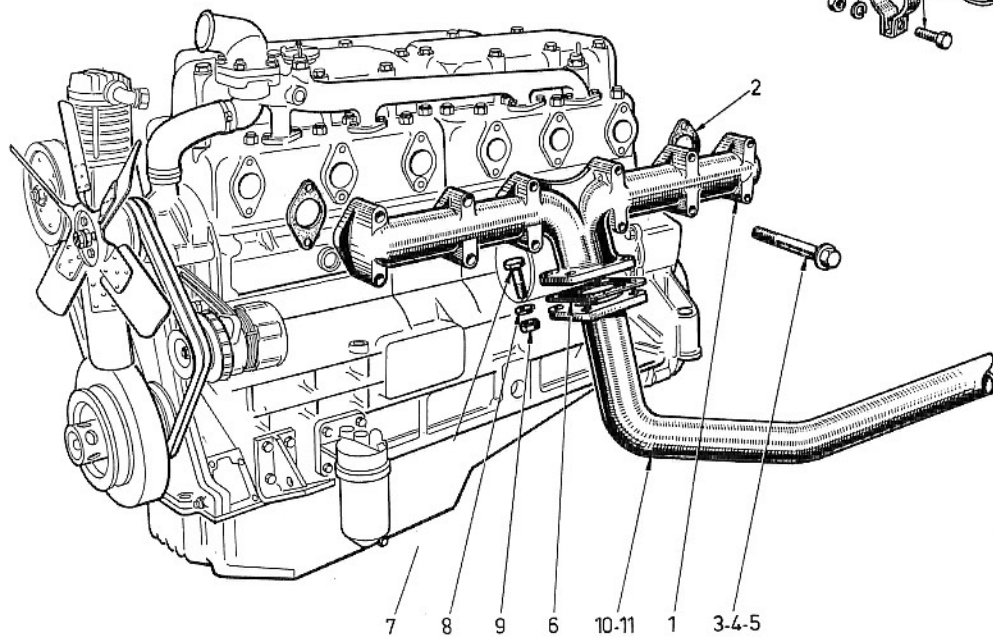
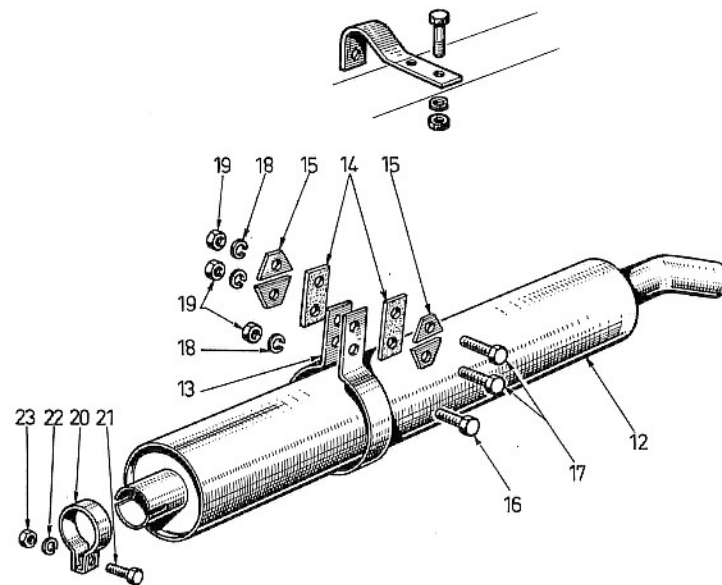
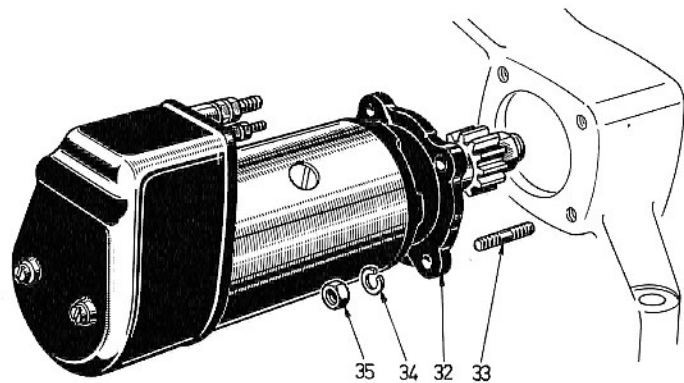
6	N° PIÈCE	PART. N°	TEIL Nr.
7	DÉSIGNATION	DESIGNATION	BESCHRIFTUNG
8	QUANTITÉ	QUANTITY	MENGE
9	CODE OBSERVATIONS	CODE OF OBSERV.	ANMERKUNGEN KODE



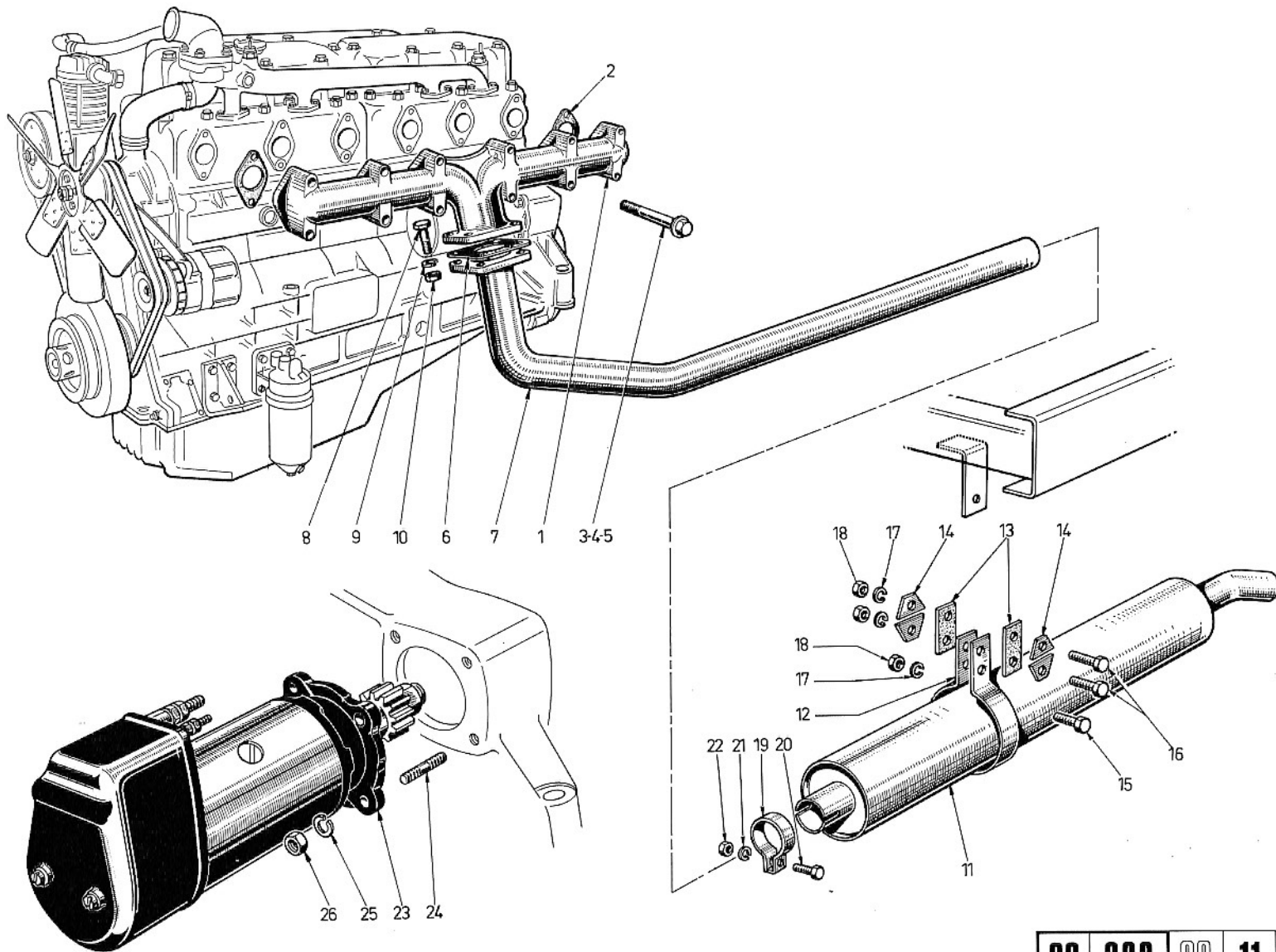
5	6	7	8	9	5	6	7	8	9	5	6	7	8	9
1	229064	COLLECTEUR	1		33	520040	GOUJON	3						
2	205696	JOINT	6		34	815225	RONDELLE	3						
3	225427	VIS LONG 57	4		35	801012	ECROU	3						
4	225428	VIS LONG 77	6											
5	225429	VIS LONG 82	2											
6	208766	JOINT	1											
7	802651	VIS	4											
8	815225	RONDELLE	4											
9	801012	ECROU	4											
10	658172	TUBE ASS	1											
11	658844	TUBE ASS	1	168										
12	291108	SILENCIEUX	1											
13	223055	COLLIER	1											
14	223053	SANGLE	2											
15	223054	CONTRE PLAQUE	4											
16	802650	VIS	1											
17	802651	VIS	2											
18	815225	RONDELLE	3											
19	801012	ECROU	3											
20	224807	COLLIER	1											
21	803110	VIS	1											
22	815245	RONDELLE	1											
23	801011	ECROU	1											
24	230194	SUPPORT	1	168										
25	229987	SUPPORT	1	487										
26	229331	COLLIER	1	168										
27	803105	VIS	1											
28	803109	VIS	1											
29	815225	RONDELLE	2											
30	803145	VIS	2											
31	801353	ECROU	2											
32	662550	DEMARREUR	1											

1	ORGANE DE BASE	BASIC COMPONENT	GRUND-ORGAN
2	TYPE D'ORGANE	COMPONENT TYPE	ORGANTYP.
3	N° ÉDITION	CATAL.ÉDITIONNUMBER	NUMMER DER AUSGABE
4	N° PLANCHE	PLATE NUMBER	BILD Nr.
5	REPÈRE	MARKING	KENNZIFFER

6	N° PIÈCE	PART. N°	TEIL Nr.
7	DÉSIGNATION	DESIGNATION	BESCHRIFTUNG
8	QUANTITÉ	QUANTITY	MENGE
9	CODE OBSERVATIONS	CODE OF OBSERV.	ANMERKUNGEN KODE



00	202	00	10
1	2	3	4



00	202	00	11
1	2	3	4



DÉSIGNATION PLANCHE : SE RÉFÉRER AUX PAGES "SOMMAIRE"

PLATE DESIGNATION : REFER TO FLYLEAF

BILDBESCHRIFTUNG : SIEHE VORSATZBLÄTTER

00	202	00	11
1	2	3	4

5	6	7	8	9	5	6	7	8	9	5	6	7	8	9
1	229064	COLLECTEUR	1											
2	205696	JOINT	6											
3	225427	VIS LONG 57	4											
4	225428	VIS LONG 77	6											
5	225429	VIS LONG 82	2											
6	208766	JOINT	1											
7	291218	TUBE ASS	1											
8	803151	VIS	4											
9	815225	RONDELLE	4											
10	801012	ECROU	4											
11	291108	SILENCIEUX	1											
12	223055	COLLIER	2											
13	223053	SANGLE	2											
14	223054	CONTRE PLAQUE	4											
15	802650	VIS	1											
16	802651	VIS	2											
17	815225	RONDELLE	3											
18	801012	ECROU	3											
19	224807	COLLIER	1											
20	803110	VIS	1											
21	815224	RONDELLE	1											
22	801011	ECROU	1											
23	662550	DEMARREUR	1											
24	520040	GOUJON	3											
25	815225	RONDELLE	3											
26	801012	ECROU	3											

1	ORGANE DE BASE	BASIC COMPONENT	GRUND-ORGAN
2	TYPE D'ORGANE	COMPONENT TYPE	ORGANTYP.
3	N° ÉDITION	CATALEDITIONNUMBER	NUMMER DER AUSGABE
4	N° PLANCHE	PLATE NUMBER	BILD Nr.
5	REPÈRE	MARKING	KENNZIFFER

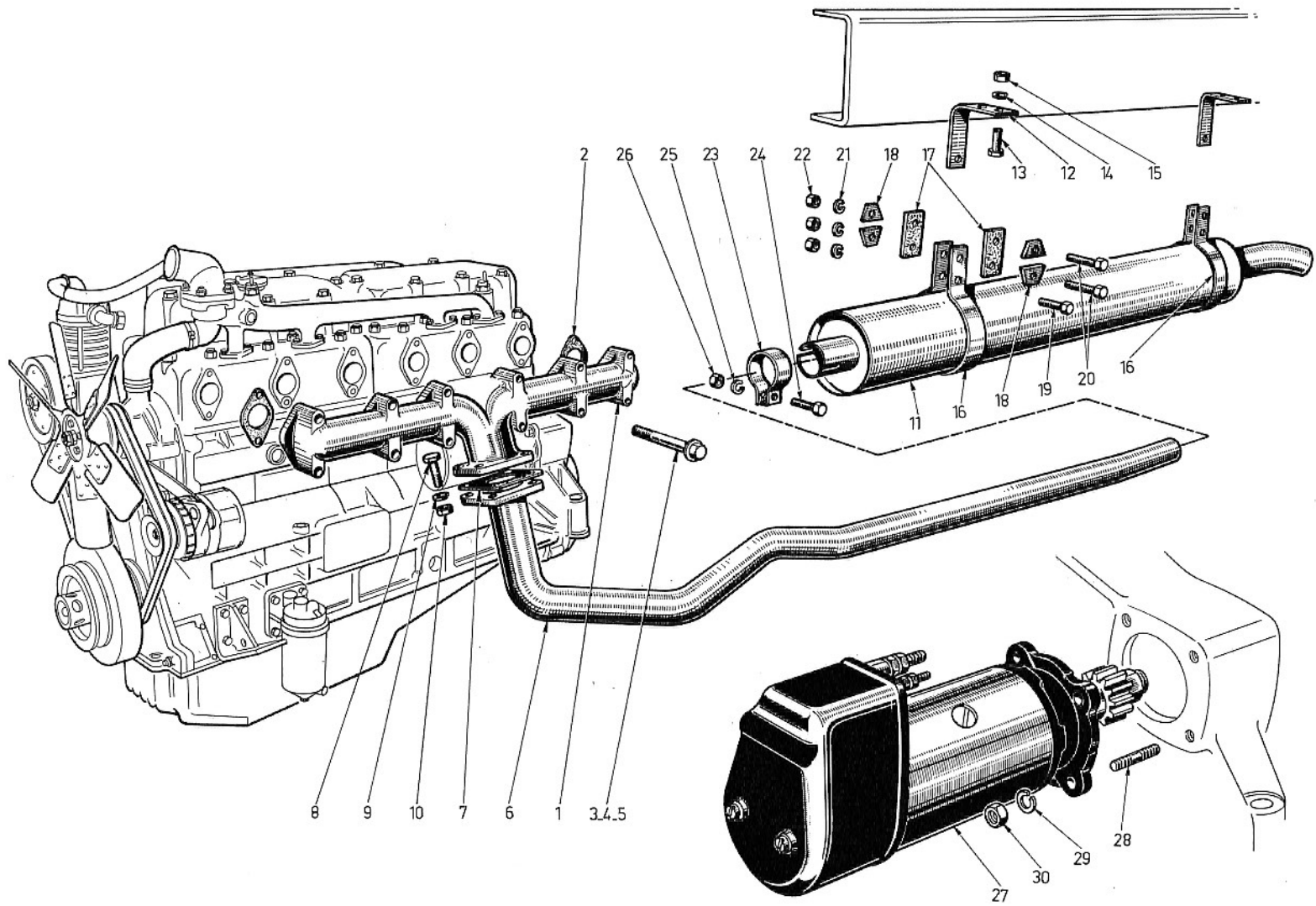
6	N° PIÈCE	PART. N°	TEIL Nr.
7	DÉSIGNATION	DESIGNATION	BESCHRIFTUNG
8	QUANTITÉ	QUANTITY	MENGE
9	CODE OBSERVATIONS	CODE OF OBSERV.	ANMERKUNGEN KODE

1	2	3	4
---	---	---	---

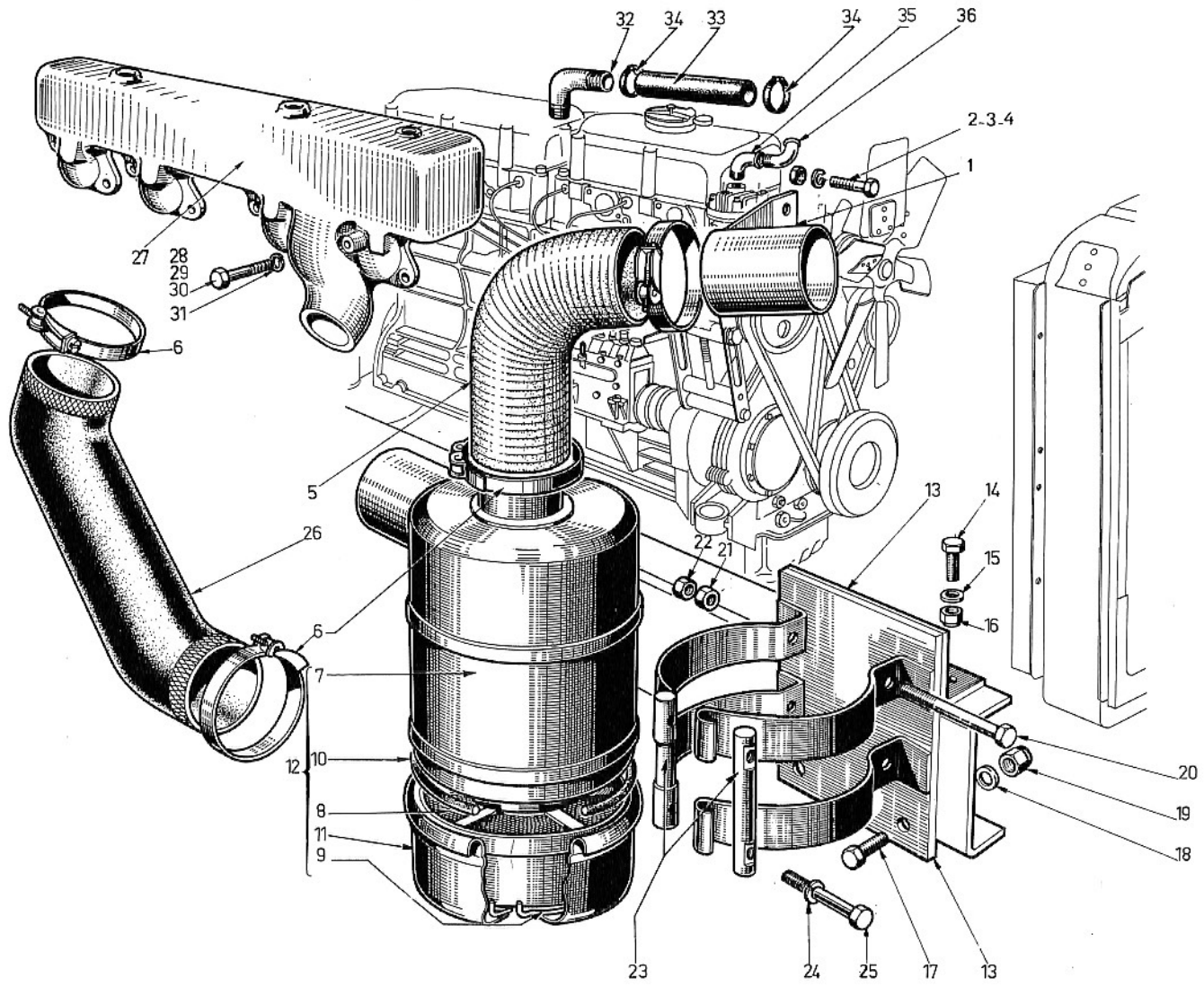
5	6	7	8	9	5	6	7	8	9	5	6	7	8	9
1	229064	COLLECTEUR	1											
2	205696	JOINT	6											
3	225427	VIS LONG 57	4											
4	225428	VIS LONG 77	6											
5	225429	VIS LONG 82	2											
6	661782	TUBE ASS	1											
7	208766	JOINT	1											
8	803151	VIS	4											
9	815225	RONDELLE	4											
10	801012	ECROU	4											
11	291108	SILENCIEUX	1											
12	230364	SUPPORT	2											
13	802650	VIS	4											
14	815225	RONDELLE	4											
15	801012	ECROU	4											
16	223055	COLLIER	2											
17	223053	SANGLE	4											
18	223054	CONTRE PLAQUE	8											
19	802650	VIS	2											
20	802651	VIS	4											
21	815225	RONDELLE	6											
22	801012	ECROU	6											
23	224807	COLLIER	1											
24	803110	VIS	1											
25	815245	RONDELLE	1											
26	801011	ECROU	1											
27	662550	DEMARREUR	1											
28	520040	GOUJON	3											
29	815225	RONDELLE	3											
30	801012	ECROU	3											

1	ORGANE DE BASE	BASIC COMPONENT	GRUND-ORGAN
2	TYPE D'ORGANE	COMPONENT TYPE	ORGANTYP.
3	N° ÉDITION	CATAL.ÉDITIONNUMBER	NUMMER DER AUSGABE
4	N° PLANCHE	PLATE NUMBER	BILD Nr.
5	REPÈRE	MARKING	KENNZIFFER

6	N° PIÈCE	PART. N°	TEIL Nr.
7	DÉSIGNATION	DESIGNATION	BESCHRIFTUNG
8	QUANTITÉ	QUANTITY	MENGE
9	CODE OBSERVATIONS	CODE OF OBSERV.	ANMERKUNGEN KODE



00	202	00	12
1	2	3	4



00	202	00	13
1	2	3	4



DÉSIGNATION PLANCHE : SE RÉFÉRER AUX PAGES "SOMMAIRE"

PLATE DESIGNATION : REFER TO FLYLEAF

BILDBESCHRIFTUNG : SIEHE VORSATZBLÄTTER

00	202	00	13
1	2	3	4

5	6	7	8	9	5	6	7	8	9	5	6	7	8	9
1	294340	SUPPORT	1		33	227532	DURITE	1						
2	802573	VIS	1		34	250322	COLLIER	2						
3	815303	RONDELLE	1		35	254856	COUDE	1						
4	801010	ECROU	1		36	250688	COUDE	1						
5	230748	DURITE	1											
6	95358	COLLIER	4											
7	275290	CORPS	1											
8	275291	ELEMENT	1											
9	210492	CIRCLIP	1											
10	210493	JOINT	1											
11	275292	CUVETTE ASS	1											
12	275293	FILTRE ASS	1											
13	291119	SUPPORT ASS	1											
14	802649	VIS	2											
15	815225	RONDELLE	2											
16	801012	ECROU	2											
17	802729	VIS	1											
18	815227	RONDELLE	1											
19	801014	ECROU	1											
20	211902	VIS	2											
21	801011	ECROU	2											
22	801704	ECROU	2											
23	212355	BARILLET	2											
24	815225	RONDELLE	2											
25	404639	VIS	2											
26	226232	DURITE	1											
27	657744	COLLECTEUR	1											
28	802609	VIS	4											
29	802621	VIS	3											
30	520051	VIS	1											
31	815004	RONDELLE	8											
32	250784	COUDE	1											

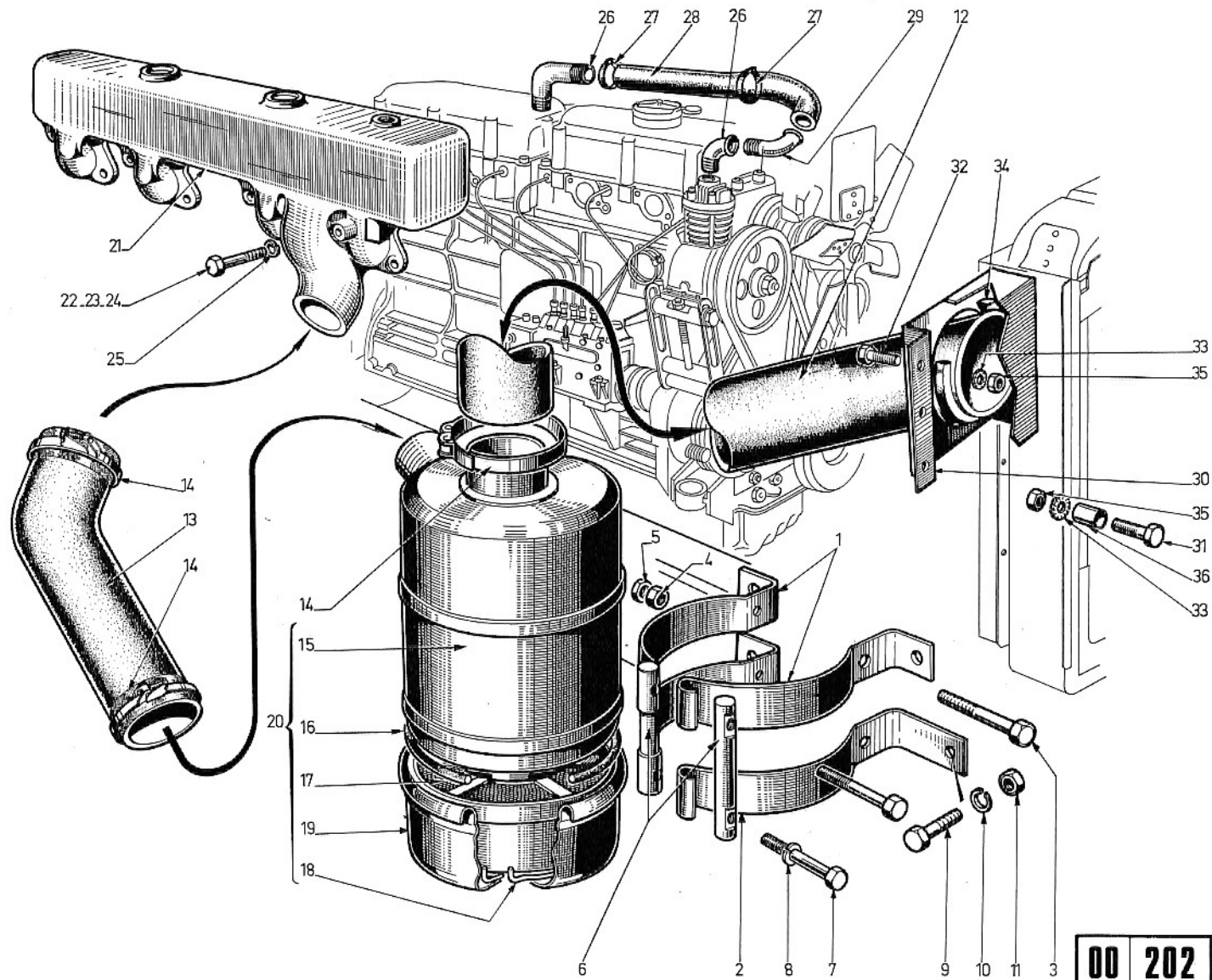
1	ORGANE DE BASE	BASIC COMPONENT	GRUND-ORGAN
2	TYPE D'ORGANE	COMPONENT TYPE	ORGANTYP.
3	N° ÉDITION	CATALEDITION NUMBER	NUMMER DER AUSGABE
4	N° PLANCHE	PLATE NUMBER	BILD Nr.
5	REPÈRE	MARKING	KENNZIFFER

6	N° PIÈCE	PART. N°	TEIL Nr.
7	DÉSIGNATION	DESIGNATION	BESCHRIFTUNG
8	QUANTITÉ	QUANTITY	MENGE
9	CODE OBSERVATIONS	CODE OF OBSERV.	ANMERKUNGEN KODE

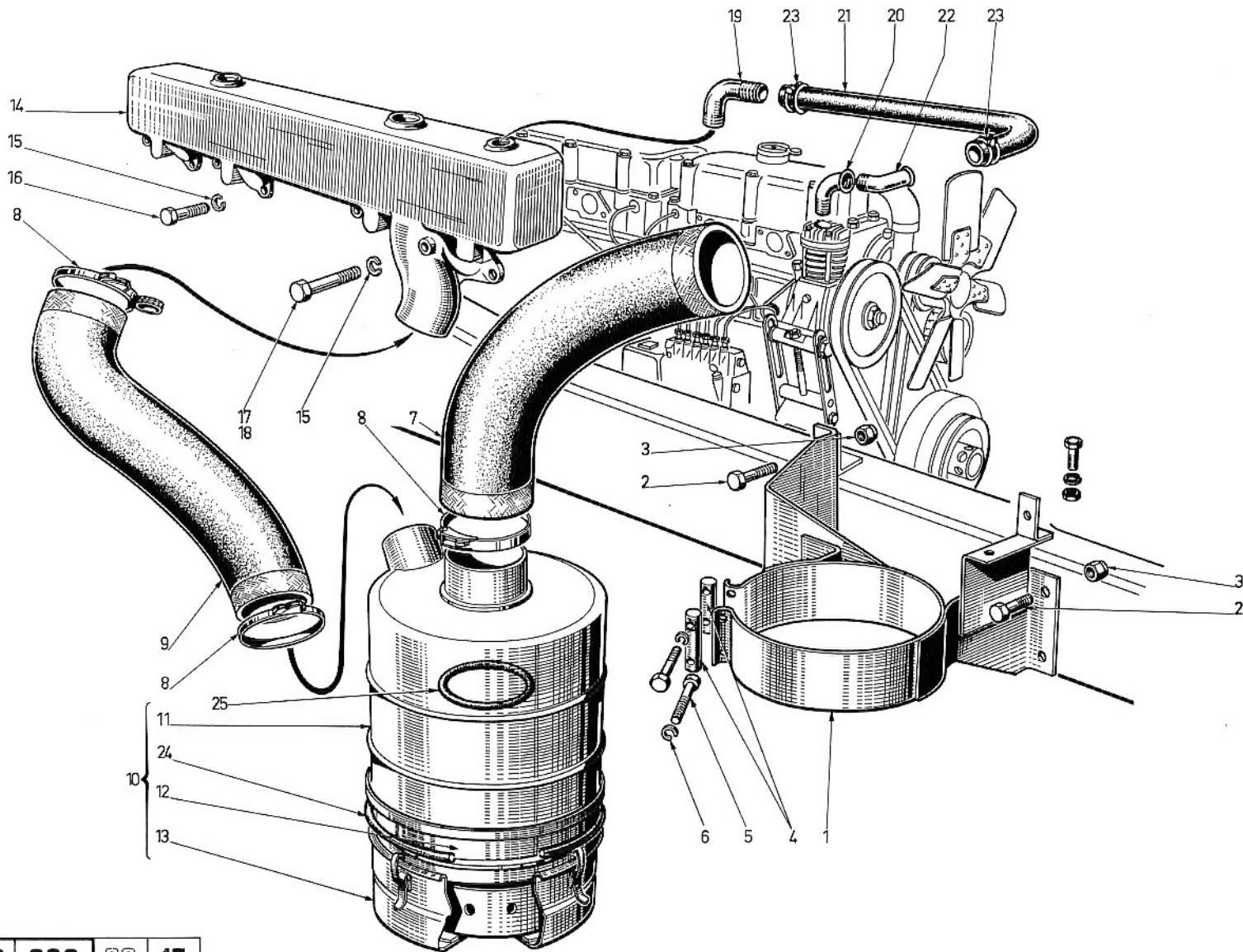
5	6	7	8	9	5	6	7	8	9	5	6	7	8	9
1	230812	COLLIER	3		33	815303	RONDELLE	3						
2	230813	COLLIER	1		34	222793	JOINT	1						
3	211902	VIS	2		35	801010	ECROU	3						
4	801011	ECROU	2		36	227895	ENTRETOISE	2						
5	801704	ECROU	2											
6	221623	BARILLET	2											
7	404639	VIS	2											
8	815225	RONDELLE	2											
9	803147	VIS	4											
10	815225	RONDELLE	4											
11	801012	ECROU	4											
12	230823	DURITE	1											
13	230819	DURITE	1											
14	95358	COLLIER	3											
15	658269	CORPS COMPLET	1											
16	210493	JOINT	1											
17	275291	ELEMENT	1											
18	210492	CIRCLIP	1											
19	275292	CUVETTE ASS-	1											
20	658251	FILTRE COMPLET	1											
21	657744	COLLECTEUR	1											
22	802609	VIS	4											
23	802621	VIS	3											
24	520051	VIS	1											
25	815004	RONDELLE	8											
26	250784	COUDE	1											
27	250322	COLLIER	2											
28	227413	DURITE	1											
29	250688	COUDE	1											
30	227411	TOLE	1											
31	802571	VIS	1											
32	802579	VIS	2											

1	ORGANE DE BASE	BASIC COMPONENT	GRUND-ORGAN
2	TYPE D'ORGANE	COMPONENT TYPE	ORGANTYP.
3	N° ÉDITION	CATAL.EDITIONNUMBER	NUMMER DER AUSGABE
4	N° PLANCHE	PLATE NUMBER	BILD Nr.
5	REPÈRE	MARKING	KENNZIFFER

6	N° PIÈCE	PART. N°	TEIL Nr.
7	DÉSIGNATION	DESIGNATION	BESCHRIFTUNG
8	QUANTITÉ	QUANTITY	MENGE
9	CODE OBSERVATIONS	CODE OF OBSERV.	ANMERKUNGEN KODE



00	202	00	14
1	2	3	4



00	202	00	15
1	2	3	4



DÉSIGNATION PLANCHE : SE RÉFÉRER AUX PAGES "SOMMAIRE"

PLATE DESIGNATION : REFER TO FLYLEAF

BILDBESCHRIFTUNG : SIEHE VORSATZBLÄTTER

00	202	00	15
1	2	3	4

5	6	7	8	9	5	6	7	8	9	5	6	7	8	9
1	662181	SUPPORT ASS	1											
2	803190	VIS	4											
3	801355	ECROU	4											
4	221623	BARILLET	2											
5	404639	VIS	2											
6	815225	RONDELLF	2											
7	221766	DURITE	1											
8	95358	COLLIER	3											
9	229465	DURITE	1											
10	664432	FILTRE ASS	1											
11	652678	CORPS	1											
12	652680	ELEMENT	1											
13	652679	CUVE	1											
14	657744	COLLECTEUR	1											
15	815004	RONDELLF	8											
16	802609	VIS	4											
17	802621	VIS	3											
18	520051	VIS	1											
19	250784	COUDE	1											
20	250784	COUDE	1											
21	227413	DURITE	1											
22	250688	COUDE	1											
23	250322	COLLIER	2											
24	652681	JOINT	1											
25	652713	JOINT	1											

1	ORGANE DE BASE	BASIC COMPONENT	GRUND-ORGAN
2	TYPE D'ORGANE	COMPONENT TYPE	ORGANTYP.
3	N° ÉDITION	CATALEDITIONNUMBER	NUMMER DER AUSGABE
4	N° PLANCHE	PLATE NUMBER	BILD Nr.
5	REPÈRE	MARKING	KENNZIFFER

6	N° PIÈCE	PART. N°	TEIL Nr.
7	DÉSIGNATION	DESIGNATION	BESCHRIFTUNG
8	QUANTITÉ	QUANTITY	MENGE
9	CODE OBSERVATIONS	CODE OF OBSERV.	ANMERKUNGEN KODE

<b>00</b>	<b>202</b>	<b>00</b>	<b>16</b>
1	2	3	4

**DÉSIGNATION PLANCHE : SE RÉFÉRER AUX PAGES "SOMMAIRE"**

PLATE DESIGNATION : REFER TO FLYLEAF

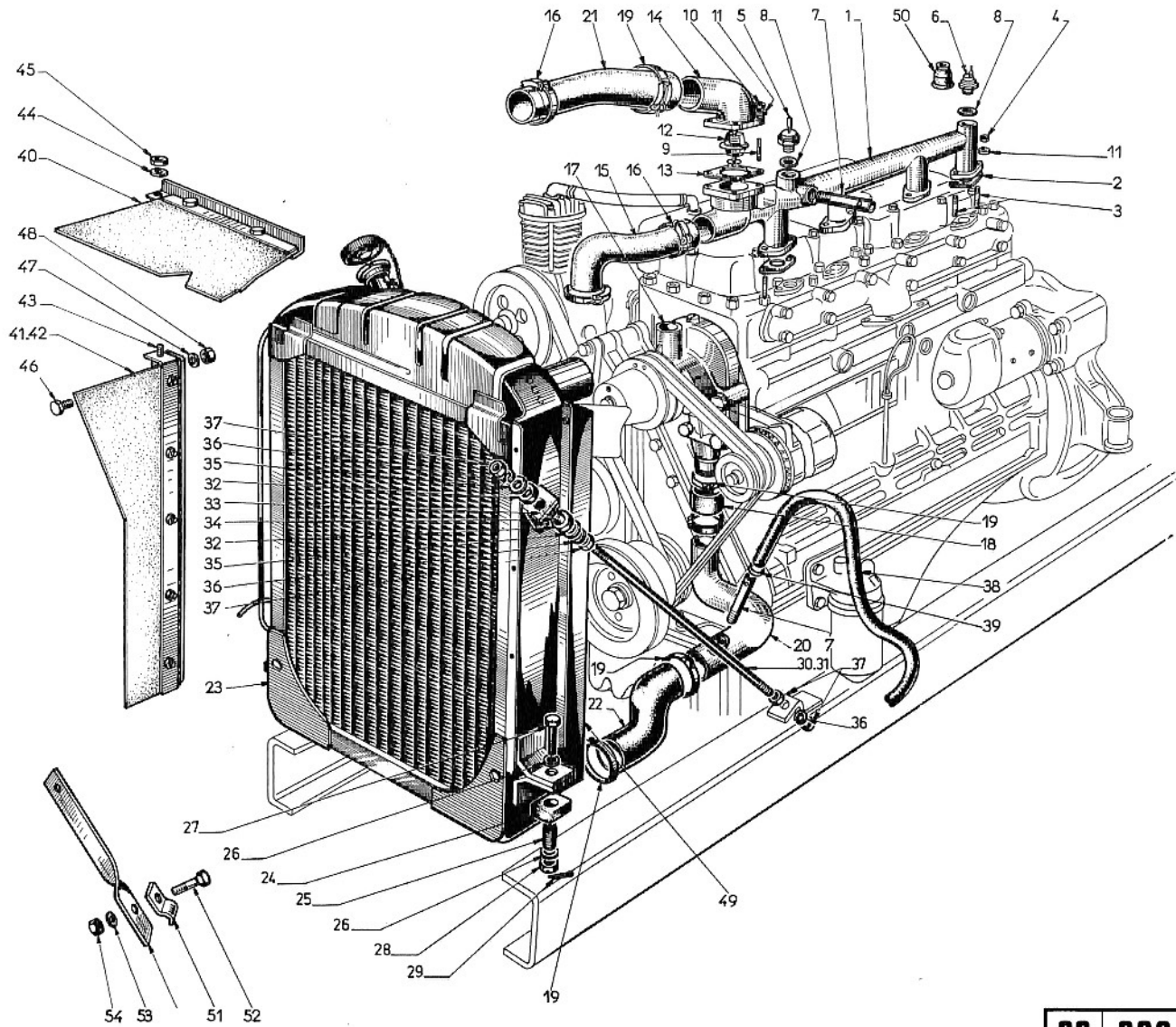
BILDBESCHRIFTUNG : SIEHE VORSATZBLÄTTER

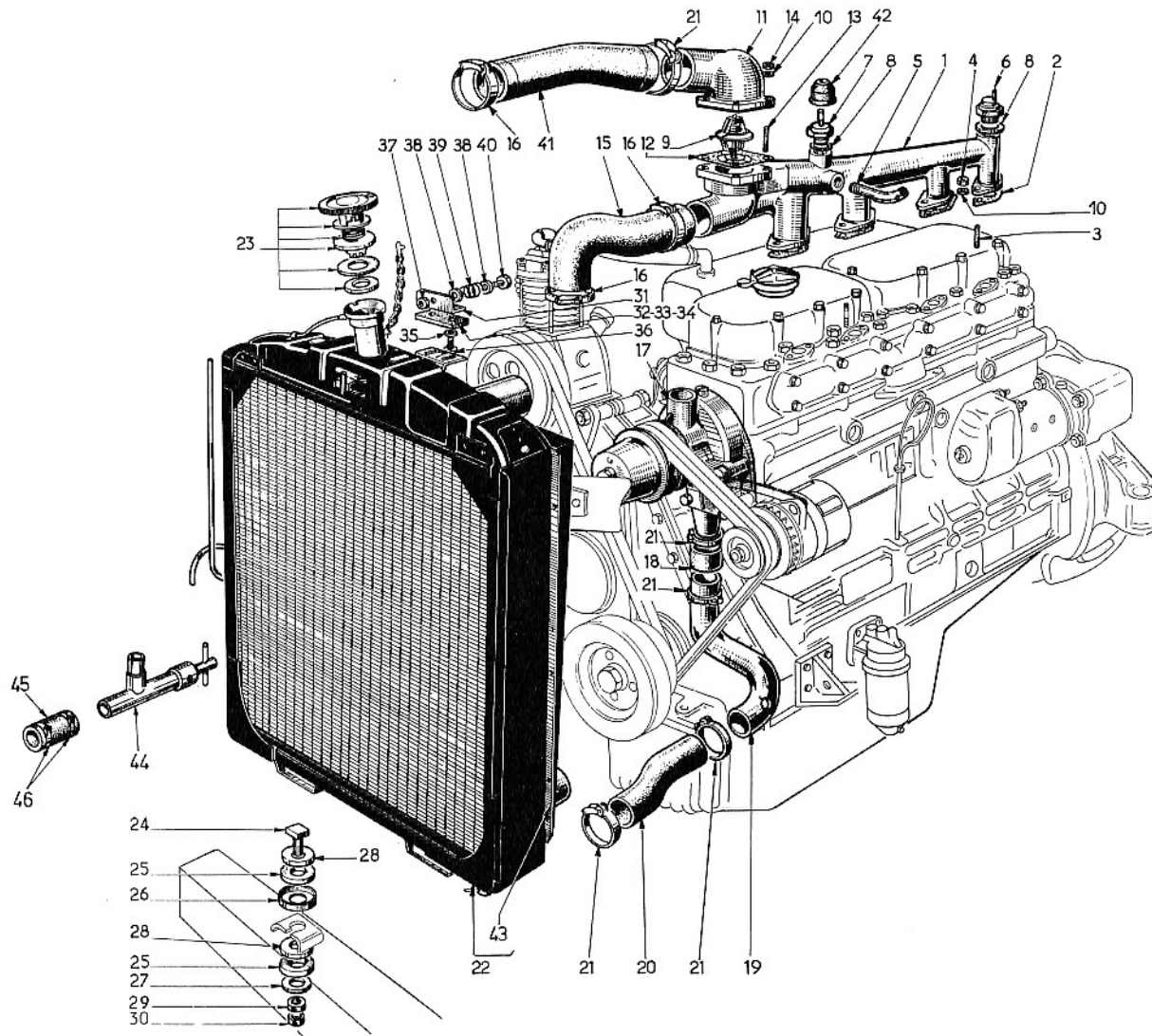


5	6	7	8	9	5	6	7	8	9	5	6	7	8	9
1	219840	COLLECTEUR	1		33	207622	COUPELLE	2						
2	227986	JOINT	4		34	214231	ENTRETOISE	2						
3	417223	GOUJON	8		35	67583	RONDELLE	4						
4	801011	ECROU	8		36	815226	RONDELLE	6						
5	208608	TRANSMETTEUR	1		37	801013	ECROU	8						
6	234723	THERMO CONTACT	1		38	213176	DURITE	1						
7	208172	TUBE	2		39	250322	COLLIER	1						
8	206081	JOINT	2		40	658152	OBTURATEUR SUP	1						
9	417211	GOUJON	4		41	658153	OBTURATEUR GAU	1						
10	801064	ECROU	4		42	658154	OBTURATEUR DR	1						
11	230425	RONDELLE	12		43	802573	VIS	2						
12	232454	THERMOSTAT	1		44	417050	RONDELLE	2						
13	219830	JOINT	1		45	801010	ECROU	2						
14	219829	COUVERCLE	1		46	802573	VIS	6						
15	230997	DURITE	1		47	407662	RONDELLE	6						
16	206179	COLLIER	3		48	801010	ECROU	6						
17	665268	POMPE ASS	1		49	215116	BUSE	1						
18	231002	RACCORD	1		50	234936	PROTECTEUR	1						
19	208318	COLLIER	5		51	830707	COLLIER	1						
20	224246	TUBULURE	1		52	802571	VIS	1						
21	230947	DURITE	1		53	815223	RONDELLE	1						
22	230935	DURITE	1		54	801010	ECROU	1						
23	293544	RADIATEUR ASS	1											
24	215117	CALE	2											
25	700944	RESSORT	2											
26	815040	RONDELLE	4											
27	405313	VIS	2											
28	425331	ECROU	2											
29	819912	GOUPILLE	2											
30	226239	TIGE GAUCHE	1											
31	226238	TIGE DROITE	1											
32	212329	CALE	4											

1	ORGANE DE BASE	BASIC COMPONENT	GRUND-ORGAN
2	TYPE D'ORGANE	COMPONENT TYPE	ORGANTYP.
3	N° ÉDITION	CATALEDITIONNUMBER	NUMMER DER AUSGABE
4	N° PLANCHE	PLATE NUMBER	BILD Nr.
5	REPÈRE	MARKING	KENNZIFFER

6	N° PIÈCE	PART. N°	TEIL Nr.
7	DÉSIGNATION	DESIGNATION	BESCHRIFTUNG
8	QUANTITÉ	QUANTITY	MENGE
9	CODE OBSERVATIONS	CODE OF OBSERV.	ANMERKUNGEN KODE





00	202	00	17
1	2	3	4



DÉSIGNATION PLANCHE : SE RÉFÉRER AUX PAGES "SOMMAIRE"

PLATE DESIGNATION : REFER TO FLYLEAF

BILDBESCHRIFTUNG : SIEHE VORSATZBLÄTTER

00	202	00	17
1	2	3	4

5	6	7	8	9	5	6	7	8	9	5	6	7	8	9
1	219840	COLLECTEUR	1		33	230477	ENTRETOISE		68					
2	227986	JOINT	4		34	230500	ENTRETOISE		68					
3	417223	GOUJON	8		35	490254	RONDELLE	2						
4	801011	ECROU	8		36	215829	VIS	2						
5	226311	COUDE	1		37	700943	CALE	1						
6	208608	TRANSMETTEUR	1		38	815040	RONDELLE	2						
7	234723	THERMO CONTACT	1		39	700944	RESSORT	1						
8	206081	JOINT	2		40	210579	VIS	1						
9	232454	THERMOSTAT	1		41	230946	DURITE	1						
10	230425	RONDELLE	12		42	234936	PROTECTEUR	1						
11	219829	COUVERCLE	1		43	215920	BUSE	1						
12	219830	JOINT	1		44	253817	RACCORD	1						
13	417211	GOUJON	4		45	253818	DURITE	1						
14	801064	ECROU	4		46	250322	COLLIER	2						
15	230997	DURITE	1											
16	206179	COLLIER	3											
17	665268	POMPF ASS	1											
18	231002	RACCORD	1											
19	224245	TUBULURE	1											
20	230937	DURITE	1											
21	208318	COLLIER	5											
22	298797	RADIATEUR ASS	1											
23	140081	BOUCHON	1											
24	213307	VIS	2											
25	129648	CALE	4											
26	207622	COUPELLE	2											
27	207623	RONDELLE	2											
28	67583	RONDELLE	4											
29	400020	ECROU	2											
30	414890	ECROU	2											
31	658285	PATTE	1											
32	215830	ENTRETOISE												

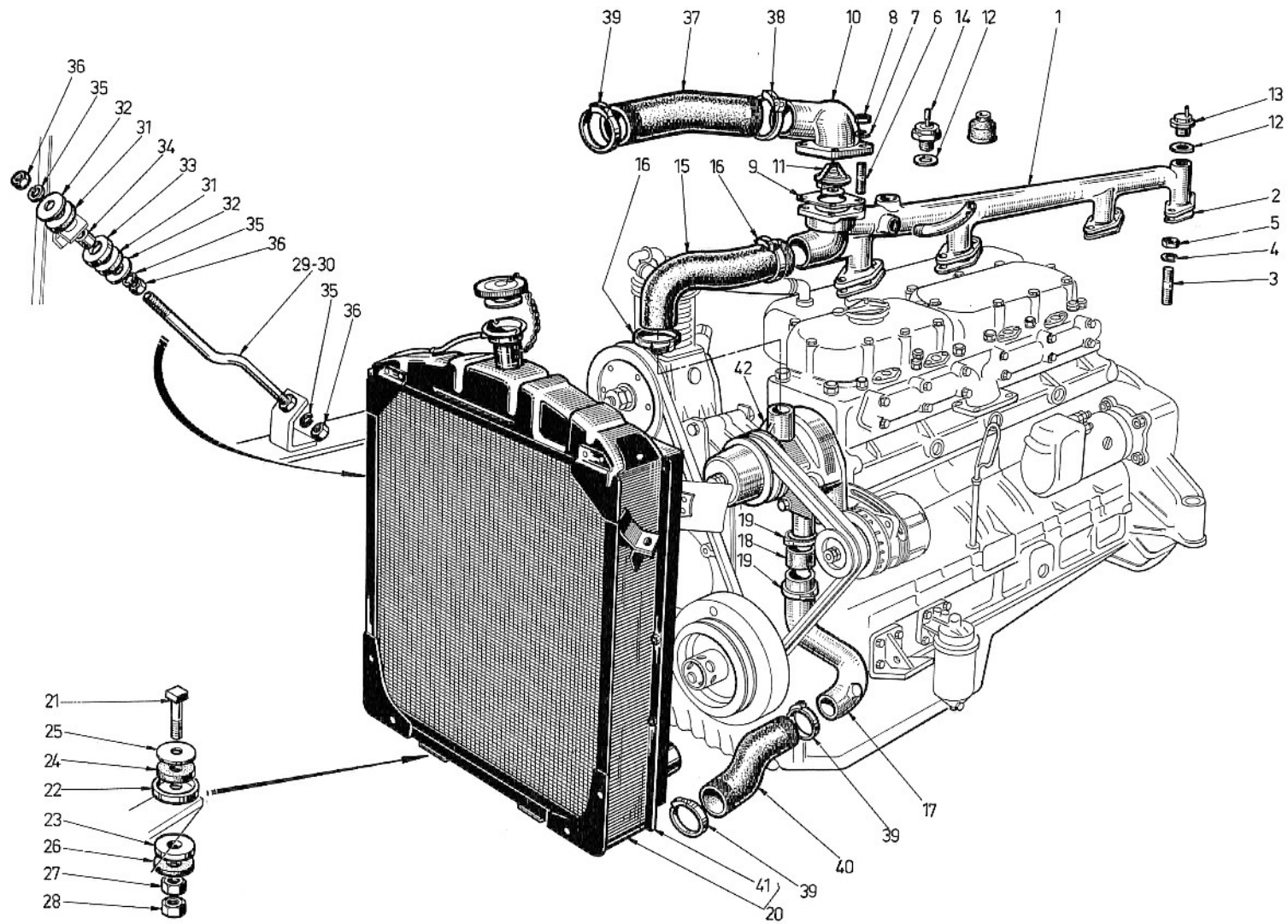
1	ORGANE DE BASE	BASIC COMPONENT	GRUND-ORGAN
2	TYPE D'ORGANE	COMPONENT TYPE	ORGANTYP.
3	N° ÉDITION	CATAL.EDITIONNUMBER	NUMMER DER AUSGABE
4	N° PLANCHE	PLATE NUMBER	BILD Nr.
5	REPÈRE	MARKING	KENNZIFFER

6	N° PIÈCE	PART. N°	TEIL Nr.
7	DÉSIGNATION	DESIGNATION	BESCHRIFTUNG
8	QUANTITÉ	QUANTITY	MENGE
9	CODE OBSERVATIONS	CODE OF OBSERV.	ANMERKUNGEN KODE

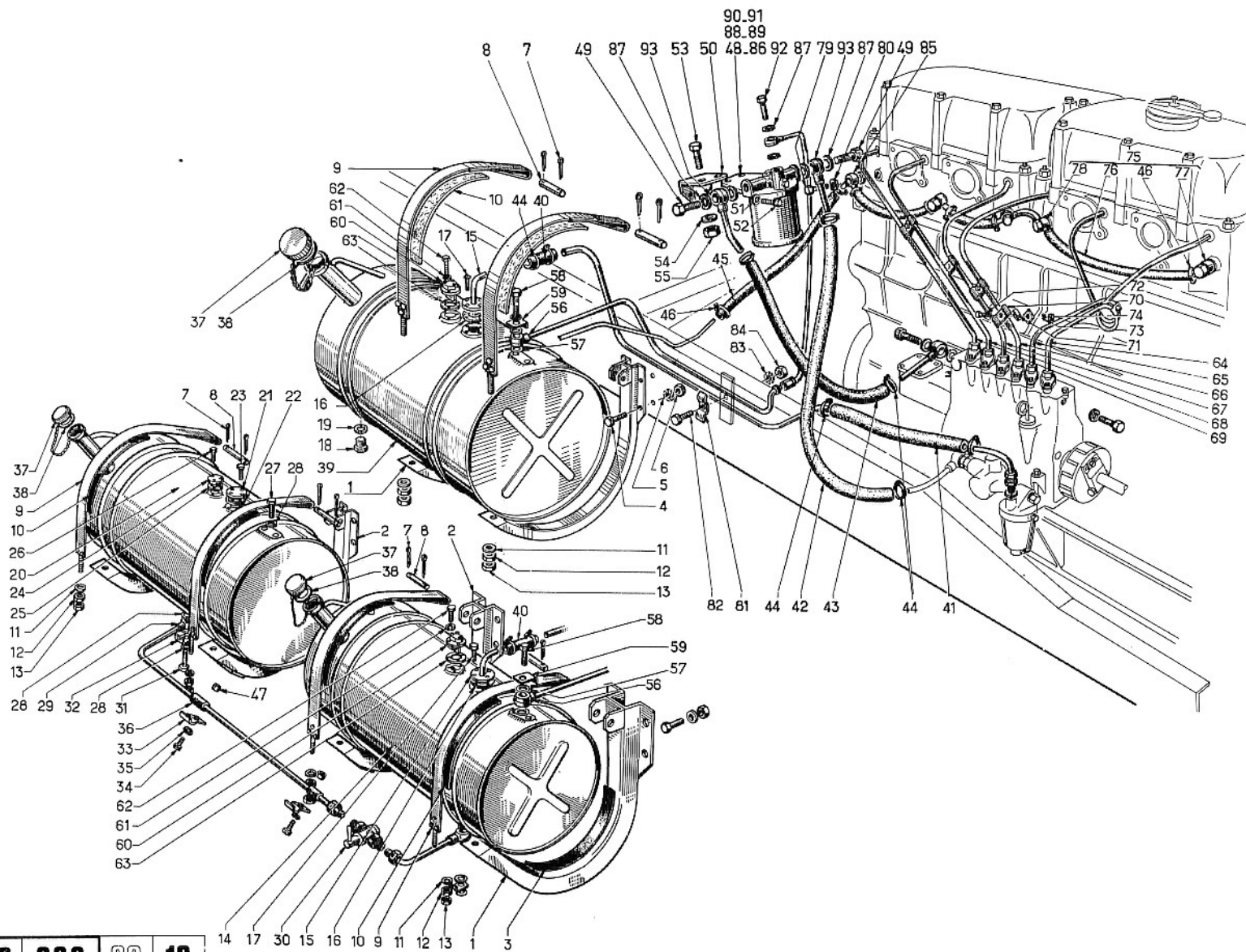
5	6	7	8	9	5	6	7	8	9	5	6	7	8	9
1	219840	COLLECTEUR	1		33	207622	COUPELLE	2						
2	227986	JOINT	4		34	214231	ENTRETOISE	2						
3	417223	GOUJON	8		35	815226	RONDELLE	6						
4	230425	RONDELLE	8		36	801013	ECROU	8						
5	801011	ECROU	8		37	230941	DURITE	1						
6	417211	GOUJON	4		38	206179	COLLIER	1						
7	230425	RONDELLE	4		39	208318	COLLIER	3						
8	801064	ECROU	4		40	230933	DURITE	1						
9	219830	JOINT	1		41	229406	BUSE	1						
10	219829	COUVERCLE	1		42	665268	POMPE ASS	1						
11	232454	THERMOSTAT	1		43	234936	PROTECTEUR	1						
12	206081	JOINT	2											
13	208608	TRANSMETTEUR	1											
14	234723	THERMO CONTACT	1											
15	230997	DURITE	1											
16	206179	COLLIER	2											
17	224245	TUBULURE	1											
18	231002	RACCORD	1											
19	208318	COLLIER	2											
20	661226	RADIATEUR ASS	1											
21	213307	VIS	2											
22	207622	COUPELLE	2											
23	207623	RONDELLE	2											
24	207621	CALE	2											
25	67583	RONDELLE	2											
26	129648	CALE	2											
27	400020	ECROU	2											
28	414890	ECROU	2											
29	229434	TIGE DROITE	1											
30	230369	TIGE GAUCHE	1											
31	212329	CALE	2											
32	67583	RONDELLE	4											

1	ORGANE DE BASE	BASIC COMPONENT	GRUND-ORGAN
2	TYPE D'ORGANE	COMPONENT TYPE	ORGANTYP.
3	N° ÉDITION	CATALEDITIONNUMBER	NUMMER DER AUSGABE
4	N° PLANCHE	PLATE NUMBER	BILD Nr.
5	REPÈRE	MARKING	KENNZIFFER

6	N° PIÈCE	PART. N°	TEIL Nr.
7	DÉSIGNATION	DESIGNATION	BESCHRIFTUNG
8	QUANTITÉ	QUANTITY	MENGE
9	CODE OBSERVATIONS	CODE OF OBSERV.	ANMERKUNGEN KODE



00	202	00	18
1	2	3	4



00	202	00	19
1	2	3	4



DÉSIGNATION PLANCHE : SE RÉFÉRER AUX PAGES "SOMMAIRE"

PLATE DESIGNATION : REFER TO FLYLEAF

BILDBESCHRIFTUNG : SIEHE VORSATZBLÄTTER

<b>00</b>	<b>202</b>	<b>00</b>	<b>19</b>
1	2	3	4

5	6	7	8	9	5	6	7	8	9	5	6	7	8	9
1	659718	SUPPORT	2		33	209247	COLLIER	2	74	65	663739	TUYAU CYL 2	1	
2	659719	SUPPORT	2	74	34	802571	VIS	2	74	66	663741	TUYAU CYL 3	1	
3	227829	GARNITURE	2	173	35	815223	RONDELLE	2	74	67	663743	TUYAU CYL 4	1	
4	803189	VIS	8	173	36	222459	ISOLATEUR	2	74	68	663744	TUYAU CYL 5	1	
5	815226	RONDELLE	8	173	37	250480	BOUCHON	1	173	69	663745	TUYAU CYL 6	1	
6	801013	ECROU	8	173	38	250481	JOINT	1	173	70	216196	COLLIER	10	
7	819931	GOUPILLF	4	173	39	657910	RESERVOIR	1		71	216197	BAGUE	10	
8	211618	AXE	2	173	40	77480	DURITE	1		72	802555	VIS	5	
9	659760	SANGLE ASS	2	173	41	250641	DURITE	1		73	815222	RONDELLE	5	
10	227830	GARNITURE	2	173	42	250642	DURITE	1		74	801009	ECROU	5	
11	815005	RONDELLE	2	173	43	250642	DURITE	1		75	659135	TUYAUTERIE ASS	1	
12	400020	ECROU	2	173	44	225203	COLLIER	8		76	652051	TUBE	1	
13	414890	ECROU	2	173	45	222916	DURITE	1		77	228441	RACCORD	1	
14	657910	RESERVOIR	1		46	252904	COLLIER	2		78	228440	RACCORD	4	
15	274464	PLONGEUR	1		47	801010	ECROU	2		79	224938	VIS	6	
16	110003	JOINT	1		48	298339	FILTRE FS80M2D	1		80	815085	JOINT	12	
17	400121	VIS	4		49	251960	VIS CREUSE	2		81	830727	COLLIER	2	
18	216526	BOUCHON	1		50	77477	SUPPORT	1		82	803074	VIS	2	
19	1311	JOINT	1		51	815224	RONDELLE	3		83	815223	RONDELLE	2	
20	657911	RESERVOIR	1	74	52	803105	VIS	3		84	801010	ECROU	2	
21	115721	PLAQUE	1	74	53	803189	VIS	2		85	228689	RACCORD	1	
22	110003	JOINT	1	74	54	815226	RONDELLE	2		86	662753	FILTRE S 80 D	1	
23	400121	VIS	4	74	55	801013	ECROU	2		87	251954	JOINT	6	
24	117758	PLAQUE	1	74	56	216385	RACCORD	1		88	662756	CARTOUCHE	1	613
25	117759	JOINT	1	74	57	1311	JOINT	2		89	251961	CARTOUCHE	1	614
26	400228	VIS	3	74	58	216386	VIS CREUSE	1		90	231146	CORPS	1	614
27	216526	BOUCHON	1	74	59	216387	FREIN	1		91	662755	CORPS	1	613
28	1311	JOINT	5	74	60	274660	JAUGE	1		92	251953	SOUPAPE	1	
29	216385	RACCORD	2	74	61	101597	RONDELLE	3		93	250464	RACCORD	3	
30	95379	ROBINET	1	74	62	811433	VIS	3		998	902712	TUBE 8 X 10		
31	216386	VIS CREUSE	2	74	63	209247	COLLIER	1		999	902710	TUBE 4 X 6		
32	216387	FREIN	2	74	64	663738	TUYAU CYL 1	1		*				

1	ORGANE DE BASE	BASIC COMPONENT	GRUND-ORGAN
2	TYPE D'ORGANE	COMPONENT TYPE	ORGANTYP.
3	N° ÉDITION	CATALEDITIONNUMBER	NUMMER DER AUSGABE
4	N° PLANCHE	PLATE NUMBER	BILD Nr.
5	REPÈRE	MARKING	KENNZIFFER

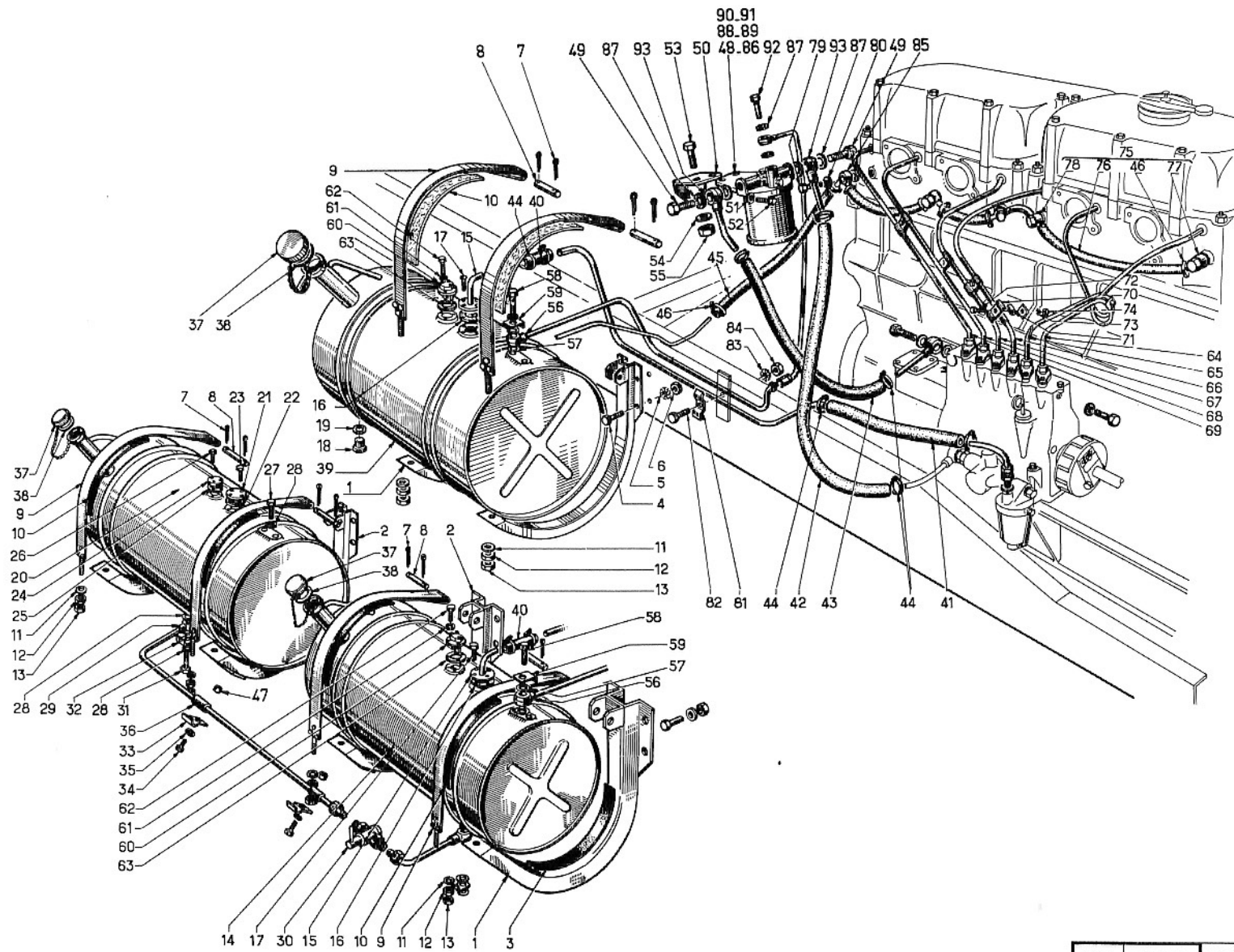
6	N° PIÈCE	PART. N°	TEIL Nr.
7	DÉSIGNATION	DESIGNATION	BESCHRIFTUNG
8	QUANTITÉ	QUANTITY	MENGE
9	CODE OBSERVATIONS	CODE OF OBSERV.	ANMERKUNGEN KODE



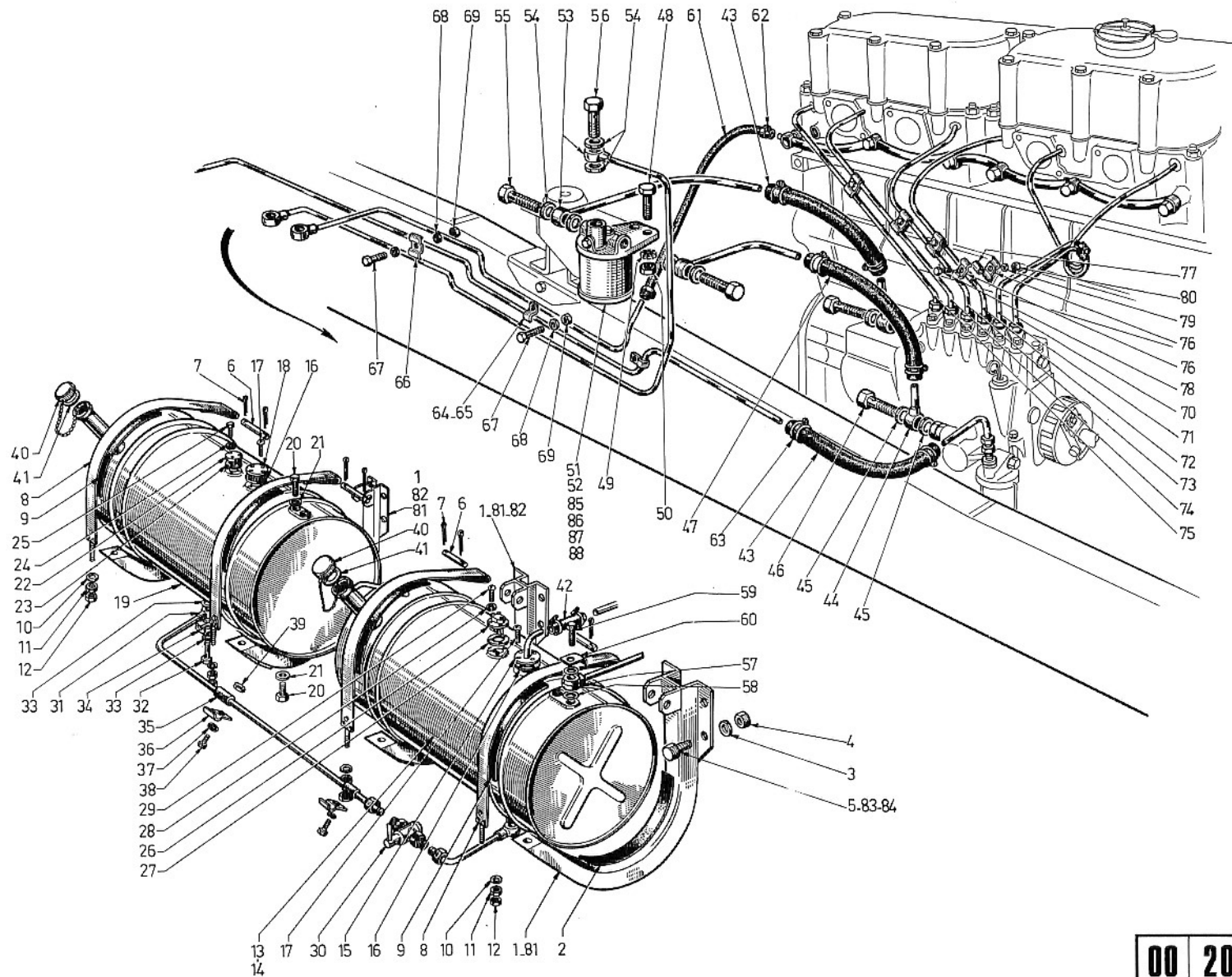
5	6	7	8	9	5	6	7	8	9	5	6	7	8	9
1	659718	SUPPORT	2		33	209247	COLLIER	2	74	65	663739	TUYAU CYL 2	1	
2	659719	SUPPORT	2	74	34	802571	VIS	2	74	66	663741	TUYAU CYL 3	1	
3	227829	GARNITURE	2	173	35	815223	RONDELLE	2	74	67	663743	TUYAU CYL 4	1	
4	803189	VIS	8	173	36	222459	ISOLATEUR	2	74	68	663744	TUYAU CYL 5	1	
5	815226	RONDELLE	8	173	37	250480	BOUCHON	1	173	69	663745	TUYAU CYL 6	1	
6	801013	ECROU	8	173	38	250481	JOINT	1	173	70	216196	COLLIER	10	
7	819931	GOUPILLE	4	173	39	657912	RESERVOIR 200L	1		71	216197	BAGUE	10	
8	211618	AXE	2	173	40	77480	DURITE	1		72	802555	VIS	5	
9	659760	SANGLE ASS	2	173	41	250641	DURITE	1		73	815222	RONDELLE	5	
10	227830	GARNITURE	2	173	42	250643	DURITE	1		74	801009	ECROU	5	
11	815005	RONDELLE	2	173	43	250641	DURITE	1		75	659135	TUYAUTERIE ASS	1	
12	400020	ECROU	2	173	44	225203	COLLIER	8		76	652051	TUBE	1	
13	414890	ECROU	2	173	45	222916	DURITE	1		77	228441	RACCORD	1	
14	657910	RESERVOIR	1		46	252904	COLLIER	2		78	228440	RACCORD	4	
15	274464	PLONGEUR	1		47	801010	ECROU	2		79	224938	VIS	6	
16	110003	JOINT	1		48	298339	FILTRE FS80M2D	1		80	815085	JOINT	12	
17	400121	VIS	4		49	251960	VIS CREUSE	2		81	830727	COLLIER	2	
18	216526	BOUCHON	1		50	77477	SUPPORT	1		82	803074	VIS	2	
19	1311	JOINT	1		51	815224	RONDELLE	3		83	815223	RONDELLE	2	
20	657911	RESERVOIR	1	74	52	803105	VIS	3		84	801010	ECROU	2	
21	115721	PLAQUE	1	74	53	803189	VIS	2		85	228689	RACCORD	1	
22	110003	JOINT	1	74	54	815226	RONDELLE	2		86	662753	FILTRE S 80 D	1	
23	400121	VIS	4	74	55	801013	ECROU	2		87	251954	JOINT	6	
24	117758	PLAQUE	1	74	56	216385	RACCORD	1		88	662756	CARTOUCHE	1	613
25	117759	JOINT	1	74	57	1311	JOINT	2		89	251961	CARTOUCHE	1	614
26	400228	VIS	3	74	58	216386	VIS CREUSE	1		90	231146	CORPS	1	614
27	216526	BOUCHON	1	74	59	216387	FREIN	1		91	662755	CORPS	1	613
28	1311	JOINT	5	74	60	274660	JAUGE	1		92	251953	SOUPAPE	1	
29	216385	RACCORD	2	74	61	101597	RONDELLE	3		93	250464	RACCORD	3	
30	95379	ROBINET	1	74	62	811433	VIS	3		998	902712	TUBE 8 X 10		
31	216386	VIS CREUSE	2	74	63	209247	COLLIER	1		999	902710	TUBE 4 X 6		
32	216387	FRFIN	2	74	64	663738	TUYAU CYL 1	1						

1	ORGANE DE BASE	BASIC COMPONENT	GRUND-ORGAN
2	TYPE D'ORGANE	COMPONENT TYPE	ORGANTYP.
3	N° ÉDITION	CATAL.EDITIONNUMBER	NUMMER DER AUSGABE
4	N° PLANCHE	PLATE NUMBER	BILD Nr.
5	REPÈRE	MARKING	KENNZIFFER

6	N° PIÈCE	PART. N°	TEIL Nr.
7	DÉSIGNATION	DESIGNATION	BESCHRIFTUNG
8	QUANTITÉ	QUANTITY	MENGE
9	CODE OBSERVATIONS	CODE OF OBSERV.	ANMERKUNGEN KODE



00	202	00	20
1	2	3	4



00	202	00	21
1	2	3	4



DÉSIGNATION PLANCHE : SE RÉFÉRER AUX PAGES "SOMMAIRE"

PLATE DESIGNATION : REFER TO FLYLEAF

BILDBESCHRIFTUNG : SIEHE VORSATZBLÄTTER

00	202	00	21
1	2	3	4

5	6	7	8	9	5	6	7	8	9	5	6	7	8	9
1	659758	SUPPORT	4		33	1311	JOINT	4		65	830707	COLLIER		2
2	227829	GARNITURE	4		34	216387	FREIN	2		66	830727	COLLIER		2
3	815226	RONDELLE	16		35	222459	ISOLATEUR	2		67	802573	VIS		6
4	801013	ECROU	16		36	830707	COLLIER	2		68	815303	RONDELLE		6
5	803189	VIS	13		37	815303	RONDELLE	2		69	801010	ECROU		6
6	211618	AXE	4		38	802573	VIS	2		70	663738	TUYAU CYL 1		1
7	819931	GOUPILLE	8		39	801010	ECROU	2		71	663739	TUYAU CYL 2		1
8	659760	SANGLE ASS	4		40	250480	BOUCHON	2		72	663741	TUYAU CYL 3		1
9	227830	GARNITURE	4		41	250481	JOINT	2		73	663743	TUYAU CYL 4		1
10	815005	RONDELLE	4		42	77480	DURITE	1		74	663744	TUYAU CYL 5		1
11	400020	ECROU	4		43	250641	DURITE	1		75	663745	TUYAU CYL 6		1
12	414890	ECROU	4		44	250464	RACCORD	2		76	216196	COLLIER		10
13	657910	RESERVOIR	1		45	105249	JOINT	2		77	216197	BAGUE		10
14	657912	RESERVOIR 200L	1		46	105216	VIS CREUSE	1		78	802555	VIS		5
15	274464	PLONGEUR	1		47	250643	DURITE	1		79	815222	RONDELLF		5
16	110003	JOINT	2		48	802689	VIS	2		80	801009	ECROU		5
17	400121	VIS	8		49	815226	RONDELLE	2		81	659759	SUPPORT		2
18	115721	PLAQUE	1		50	801013	ECROU	2		82	659758	SUPPORT		2 74
19	657911	RESERVOIR	1		51	298339	FILTRE FS80M2D	1		83	802690	VIS		2
20	216526	BOUCHON	2		52	662753	FILTRE S80D	1		84	802685	VIS		1
21	1311	JOINT	2		53	250464	RACCORD	3		85	251961	CARTOUCHE		1 614
22	117758	PLAQUE	1		54	251954	JOINT	6		86	231146	CORPS		1 614
23	117759	JOINT	1		55	251960	VIS CREUSE	2		87	662755	CORPS		1
24	101597	RONDELLE	3		56	251953	SOUPAPE	1		88	662756	CARTOUCHE		1
25	400228	VIS	3		57	216385	RACCORD	1		998	902712	TUBE 8X10		213
26	274660	JAUGE	1		58	1311	JOINT	4		999	902706	TUBE 4X6		213
27	209247	COLLIER	1		59	216386	VIS CREUSE	2						
28	101597	RONDELLE	3		60	216387	FREIN	2						
29	811433	VIS	3		61	222916	DURITE	1						
30	95379	ROBINET	1		62	252904	COLLIER	2						
31	216385	RACCORD	2		63	225203	COLLIER	8						
32	216386	VIS CREUSE	2		64	830705	COLLIER	4						

1	ORGANE DE BASE	BASIC COMPONENT	GRUND-ORGAN
2	TYPE D'ORGANE	COMPONENT TYPE	ORGANTYP.
3	N° ÉDITION	CATAL.ÉDITIONNUMBER	NUMMER DER AUSGABE
4	N° PLANCHE	PLATE NUMBER	BILD Nr.
5	REPÈRE	MARKING	KENNZIFFER

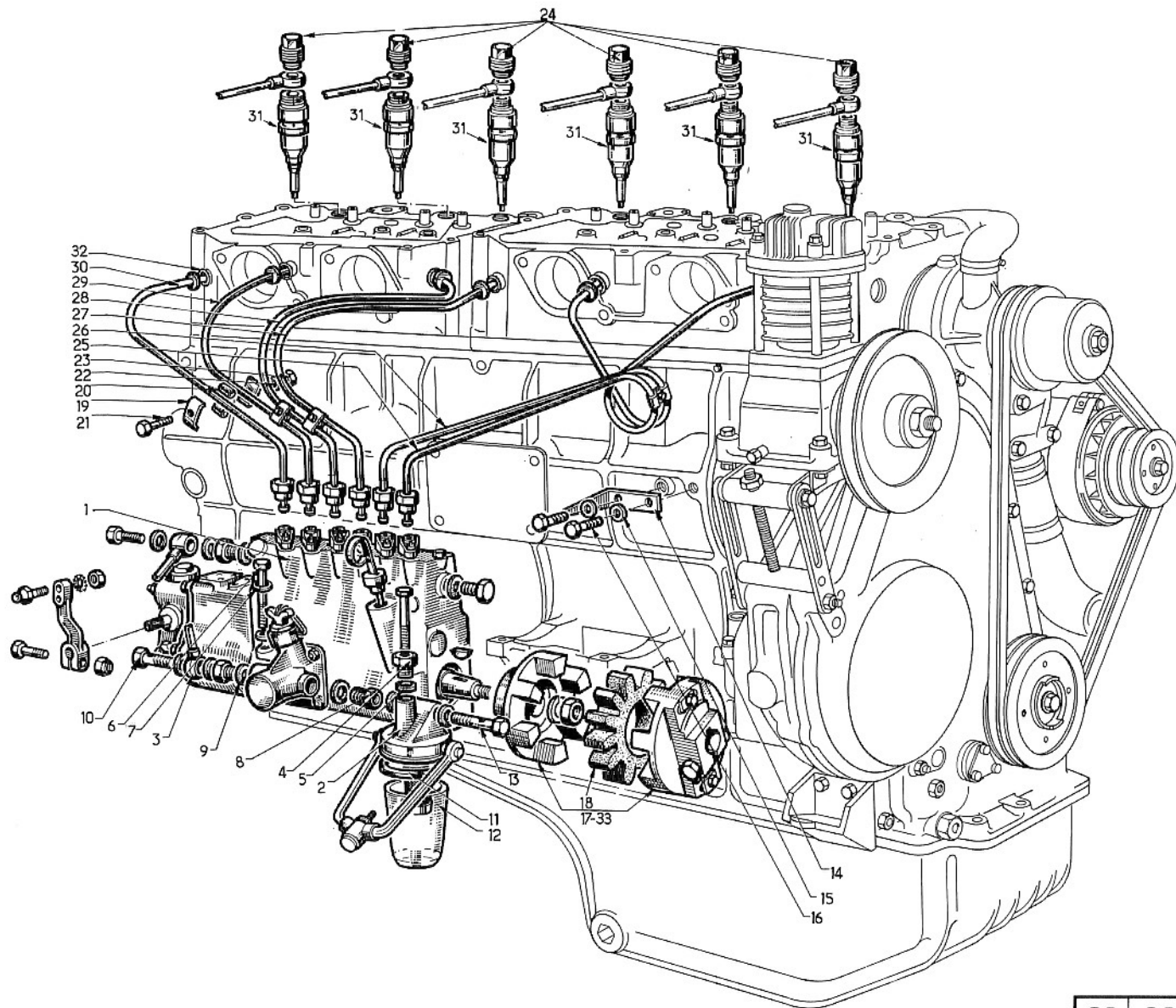
6	N° PIÈCE	PART. N°	TEIL Nr.
7	DÉSIGNATION	DESIGNATION	BESCHRIFTUNG
8	QUANTITÉ	QUANTITY	MENGE
9	CODE OBSERVATIONS	CODE OF OBSERV.	ANMERKUNGEN KODE

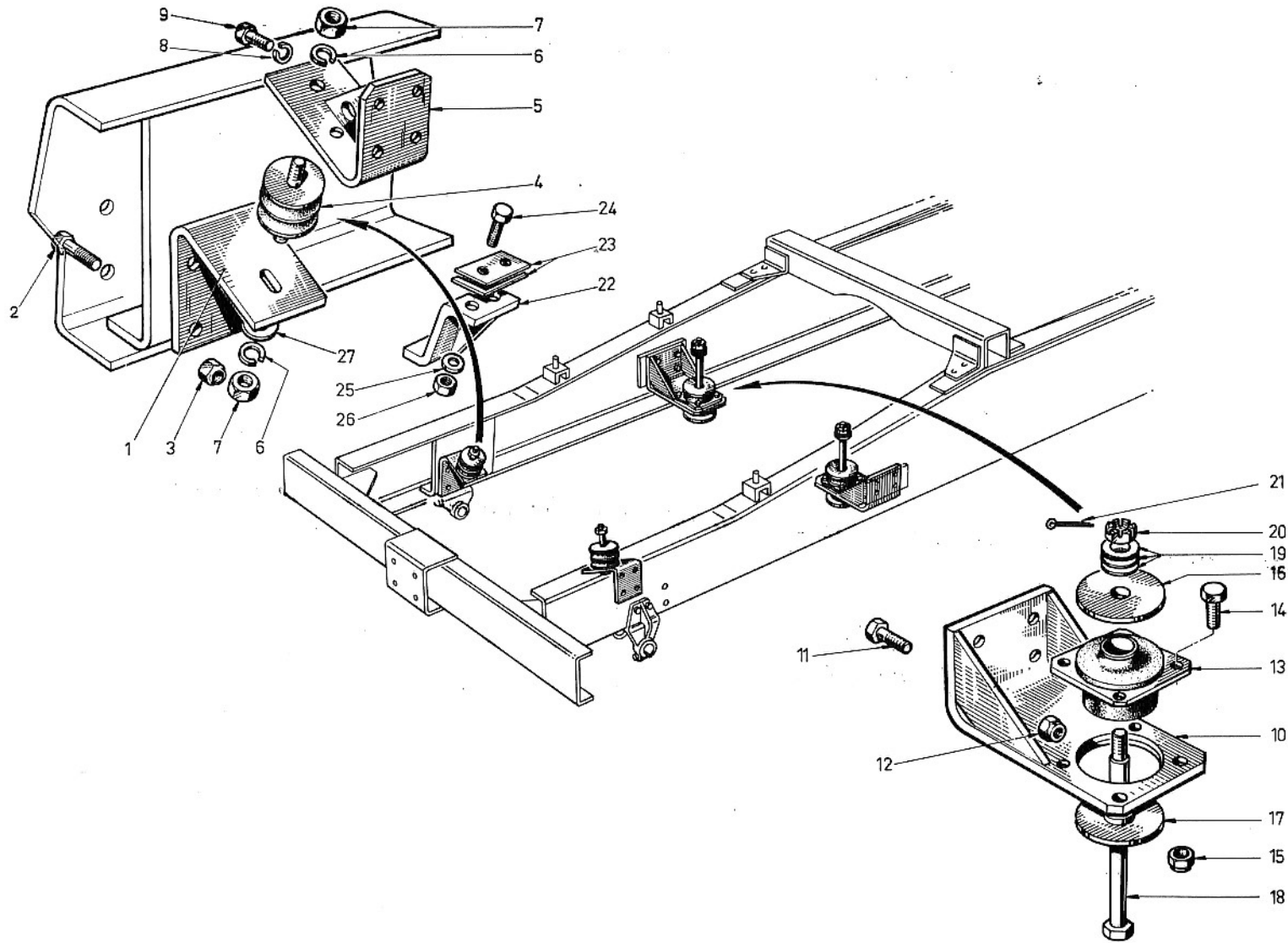


5	6	7	8	9	5	6	7	8	9	5	6	7	8	9
1	656773	POMPE INJECTIO	1		33	660979	ACCOUPLLEMENT	1	610					
2	208223	PREFILTRE	1											
3	250464	RACCORD	2											
4	251302	UNION	1											
5	205205	JOINT	1											
6	803118	VIS	4											
7	206182	RONDELLE	4											
8	105265	RACCORD	1											
9	105249	JOINT	4											
10	105216	VIS CREUSE	1											
11	105097	JOINT	1											
12	105096	CUVE	1											
13	105217	VIS CREUSE	1											
14	211634	FLECHE	1											
15	815223	RONDELLE	2											
16	802570	VIS	2											
17	294339	ACCOUPLLEMENT	1											
18	251501	AMORTISSEUR	1											
19	216196	COLLIER	10											
20	216197	BAGUE	10											
21	802555	VIS	5											
22	815222	RONDELLE	5											
23	801009	ECROU	5											
24	224646	BOUCHON	6											
25	663738	TUYAU CYL 1	1											
26	663739	TUYAU CYL 2	1											
27	663741	TUYAU CYL 3	1											
28	663743	TUYAU CYL 4	1											
29	663744	TUYAU CYL 5	1											
30	663745	TUYAU CYL 6	1											
31	662614	INJECTEUR	6											
32	254778	JOINT	6											

1	ORGANE DE BASE	BASIC COMPONENT	GRUND-ORGAN
2	TYPE D'ORGANE	COMPONENT TYPE	ORGANTYP.
3	N° ÉDITION	CATALEDITIONNUMBER	NUMMER DER AUSGABE
4	N° PLANCHE	PLATE NUMBER	BILD Nr.
5	REPÈRE	MARKING	KENNZIFFER

6	N° PIÈCE	PART. N°	TEIL Nr.
7	DÉSIGNATION	DESIGNATION	BESCHRIFTUNG
8	QUANTITÉ	QUANTITY	MENGE
9	CODE OBSERVATIONS	CODE OF OBSERV.	ANMERKUNGEN KODE





00	202	00	23
1	2	3	4



DÉSIGNATION PLANCHE : SE RÉFÉRER AUX PAGES "SOMMAIRE"

PLATE DESIGNATION : REFER TO FLYLEAF

BILDBESCHRIFTUNG : SIEHE VORSATZBLÄTTER

00	202	00	23
1	2	3	4

5	6	7	8	9	5	6	7	8	9	5	6	7	8	9
1	227527	SUPPORT AV	2											
2	803149	VIS	8											
3	801354	ECROU	8											
4	227578	ELEMENT	2											
5	227527	SUPPORT AV	2											
6	815225	RONDELLE	4											
7	801012	ECROU	4											
8	815226	RONDELLE	8											
9	803187	VIS	8											
10	229424	SUPPORT AR	2											
11	803190	VIS	8											
12	801355	ECROU	8											
13	226068	ELEMENT	2											
14	803149	VIS	8											
15	801354	ECROU	8											
16	225019	RONDELLE	2											
17	230305	RONDELLE	2											
18	225017	AXE	2											
19	815007	RONDELLE		68										
20	520014	ECROU	2											
21	819922	GOUPILLE	2											
22	230306	LIMITEUR	2											
23	231224	CALE		68										
24	803150	VIS	4											
25	815005	RONDELLE	4											
26	801354	ECROU	4											
27	815057	RONDELLE	2											

1	ORGANE DE BASE	BASIC COMPONENT	GRUND-ORGAN
2	TYPE D'ORGANE	COMPONENT TYPE	ORGANTYP.
3	N° ÉDITION	CATAL.EDITIONNUMBER	NUMMER DER AUSGABE
4	N° PLANCHE	PLATE NUMBER	BILD Nr.
5	REPÈRE	MARKING	KENNZIFFER

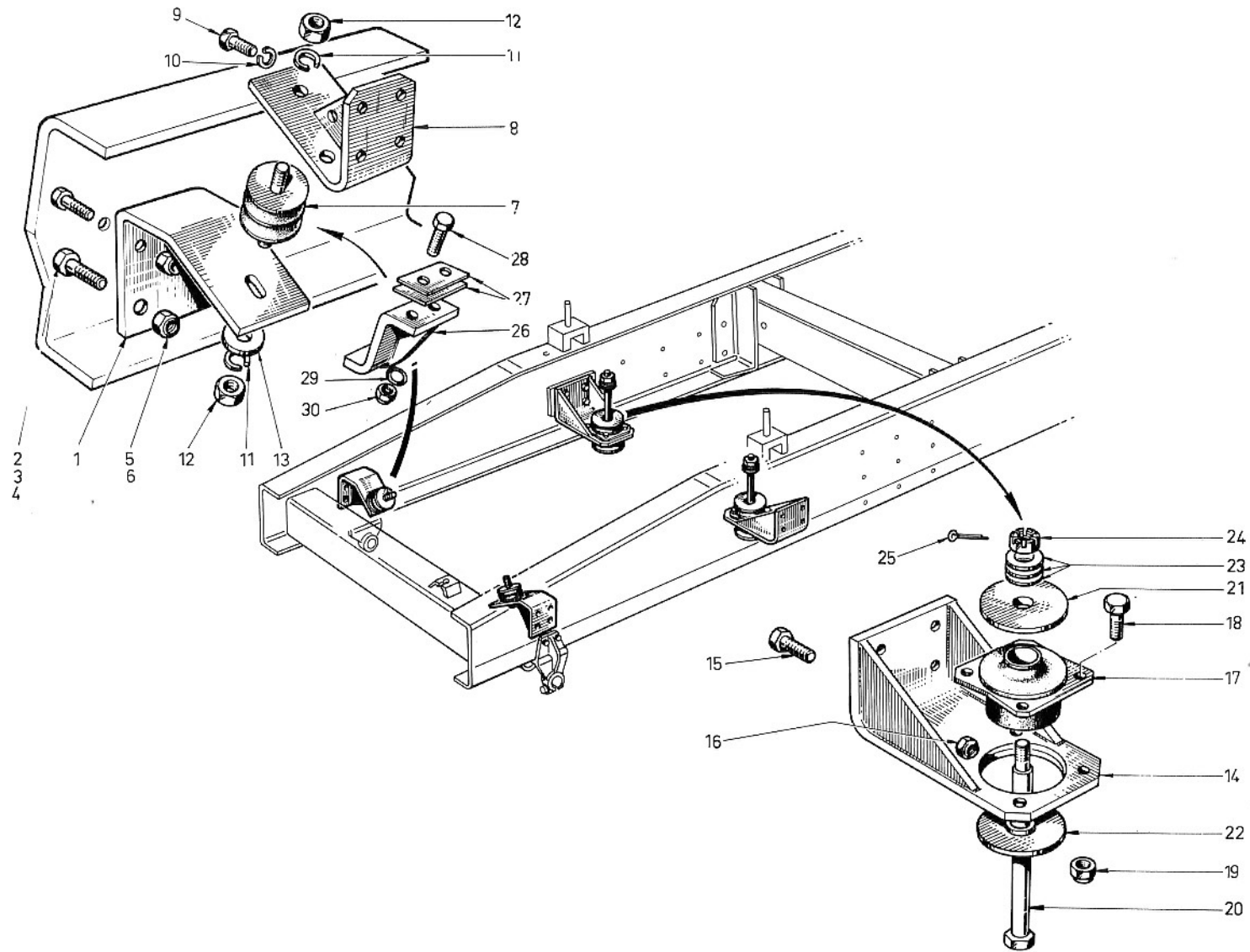
6	N° PIÈCE	PART. N°	TEIL Nr.
7	DÉSIGNATION	DESIGNATION	BESCHRIFTUNG
8	QUANTITÉ	QUANTITY	MENGE
9	CODE OBSERVATIONS	CODE OF OBSERV.	ANMERKUNGEN KODE



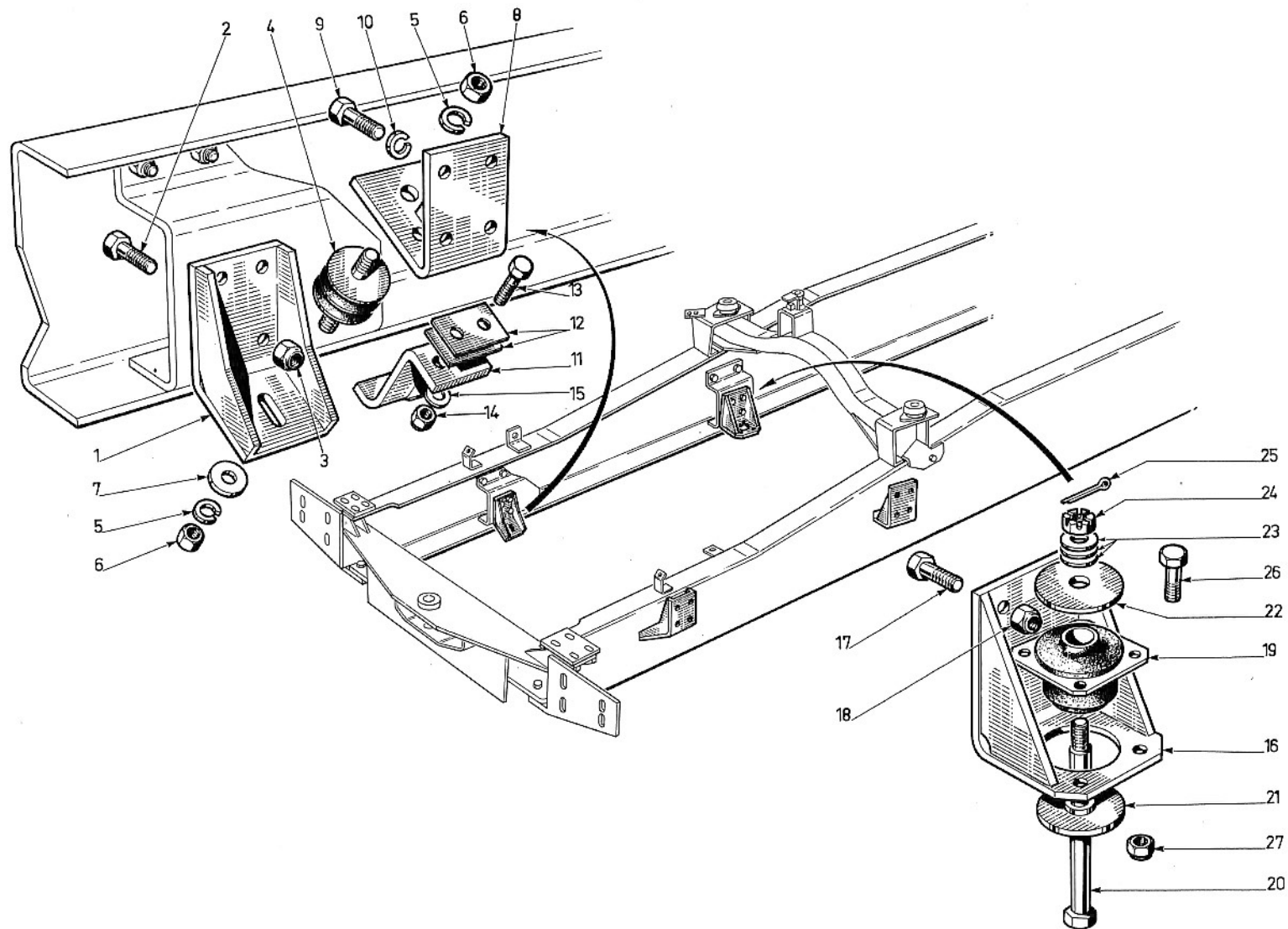
5	6	7	8	9	5	6	7	8	9	5	6	7	8	9
1	230822	SUPPORT AV	2											
2	803150	VIS	4											
3	803271	VIS	1											
4	803274	VIS	3											
5	801354	ECROU	4											
6	801357	ECROU	4											
7	227578	ELEMENT	2											
8	227527	SUPPORT AV	2											
9	803187	VIS	8											
10	815226	RONDELLE	8											
11	815225	RONDELLE	4											
12	225310	ECROU	4											
13	815057	RONDELLE	2											
14	229424	SUPPORT AR	2											
15	803190	VIS	8											
16	801355	ECROU	8											
17	226068	ELEMENT	2											
18	803149	VIS	8											
19	801354	ECROU	8											
20	225017	AXE	2											
21	225019	RONDELLE	2											
22	230305	RONDELLE	2											
23	815007	RONDELLE		68										
24	520014	ECROU	2											
25	819922	GOUPILLE	2											
26	230306	LIMITEUR	2											
27	231224	CALE		68										
28	803150	VIS	4											
29	815005	RONDELLE	4											
30	801354	ECROU	4											

1	ORGANE DE BASE	BASIC COMPONENT	GRUND-ORGAN
2	TYPE D'ORGANE	COMPONENT TYPE	ORGANTYP.
3	N° ÉDITION	CATAL.EDITIONNUMBER	NUMMER DER AUSGABE
4	N° PLANCHE	PLATE NUMBER	BILD Nr.
5	REPÈRE	MARKING	KENNZIFFER

6	N° PIÈCE	PART. N°	TEIL Nr.
7	DÉSIGNATION	DESIGNATION	BESCHRIFTUNG
8	QUANTITÉ	QUANTITY	MENGE
9	CODE OBSERVATIONS	CODE OF OBSERV.	ANMERKUNGEN KODE



00	202	00	24
1	2	3	4



<b>00</b>	<b>202</b>	<b>00</b>	<b>25</b>
1	2	3	4



DÉSIGNATION PLANCHE : SE RÉFÉRER AUX PAGES "SOMMAIRE"

PLATE DESIGNATION : REFER TO FLYLEAF

BILDBESCHRIFTUNG : SIEHE VORSATZBLÄTTER

00	202	00	25
1	2	3	4

5	6	7	8	9	5	6	7	8	9	5	6	7	8	9
1	229111	SUPPORT AV	2											
2	803150	VIS	8											
3	801354	ECROU	8											
4	227578	ELEMENT	2											
5	815225	RONDELLE	4											
6	225310	ECROU	4											
7	815057	RONDELLE	2											
8	227527	SUPPORT AV	2											
9	803187	VIS	8											
10	815226	RONDELLF	8											
11	230306	LIMITEUR	2											
12	231224	CALE		68										
13	803150	VIS	4											
14	801354	ECROU	4											
15	815005	RONDELLE	4											
16	229440	SUPPORT AR	2											
17	803190	VIS	8											
18	801355	ECROU	8											
19	226068	ELEMENT	2											
20	225017	AXE	2											
21	230305	RONDELLE	2											
22	225019	RONDELLE	2											
23	815007	RONDELLE		68										
24	520014	ECROU	2											
25	819922	GOUPILLE	2											
26	803149	VIS	8											
27	801354	ECROU	8											

1	ORGANE DE BASE	BASIC COMPONENT	GRUND-ORGAN
2	TYPE D'ORGANE	COMPONENT TYPE	ORGANTYP.
3	N° ÉDITION	CATALEDITIONNUMBER	NUMMER DER AUSGABE
4	N° PLANCHE	PLATE NUMBER	BILD Nr.
5	REPÈRE	MARKING	KENNZIFFER

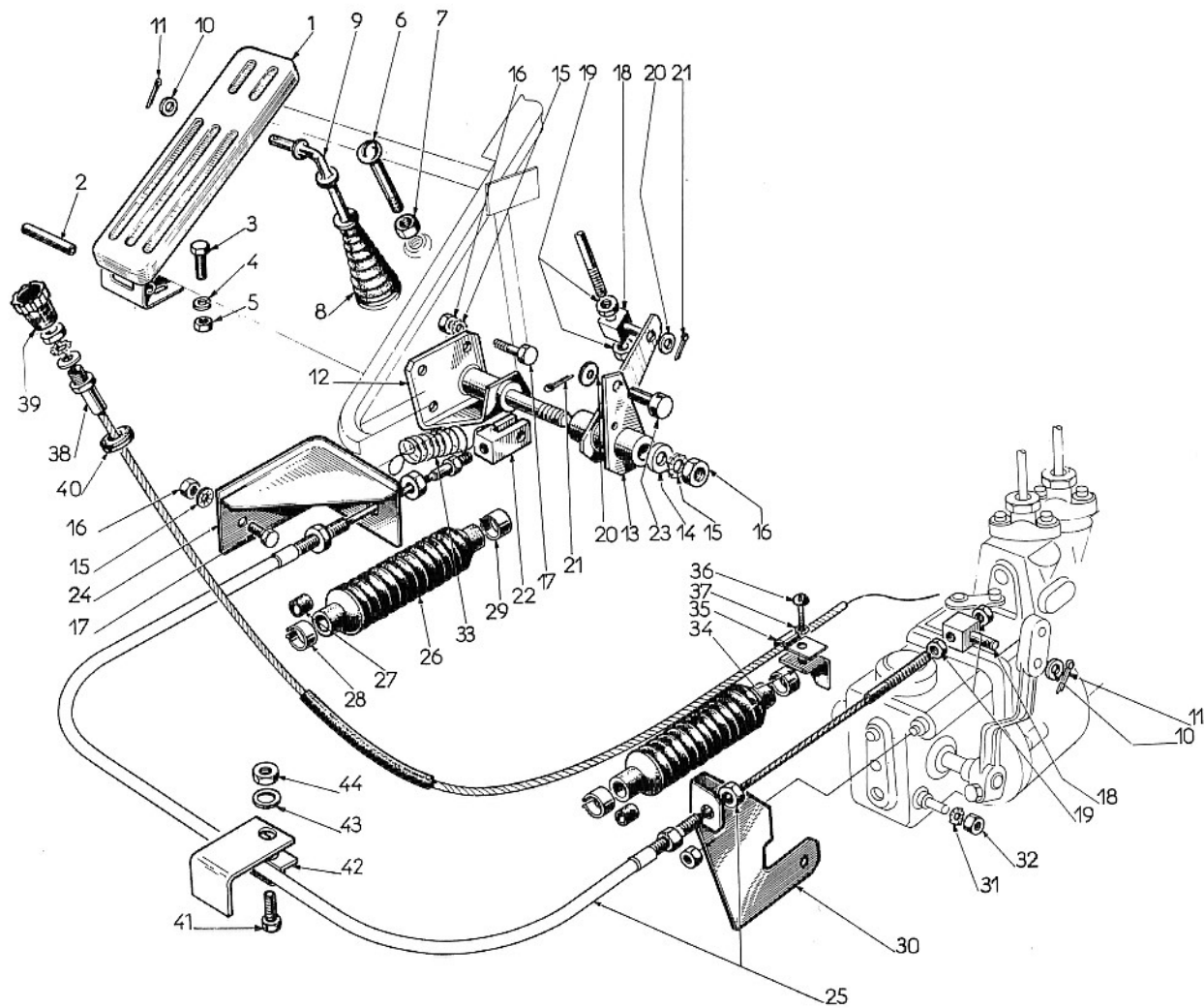
6	N° PIÈCE	PART. N°	TEIL Nr.
7	DÉSIGNATION	DESIGNATION	BESCHRIFTUNG
8	QUANTITÉ	QUANTITY	MENGE
9	CODE OBSERVATIONS	CODE OF OBSERV.	ANMERKUNGEN KODE



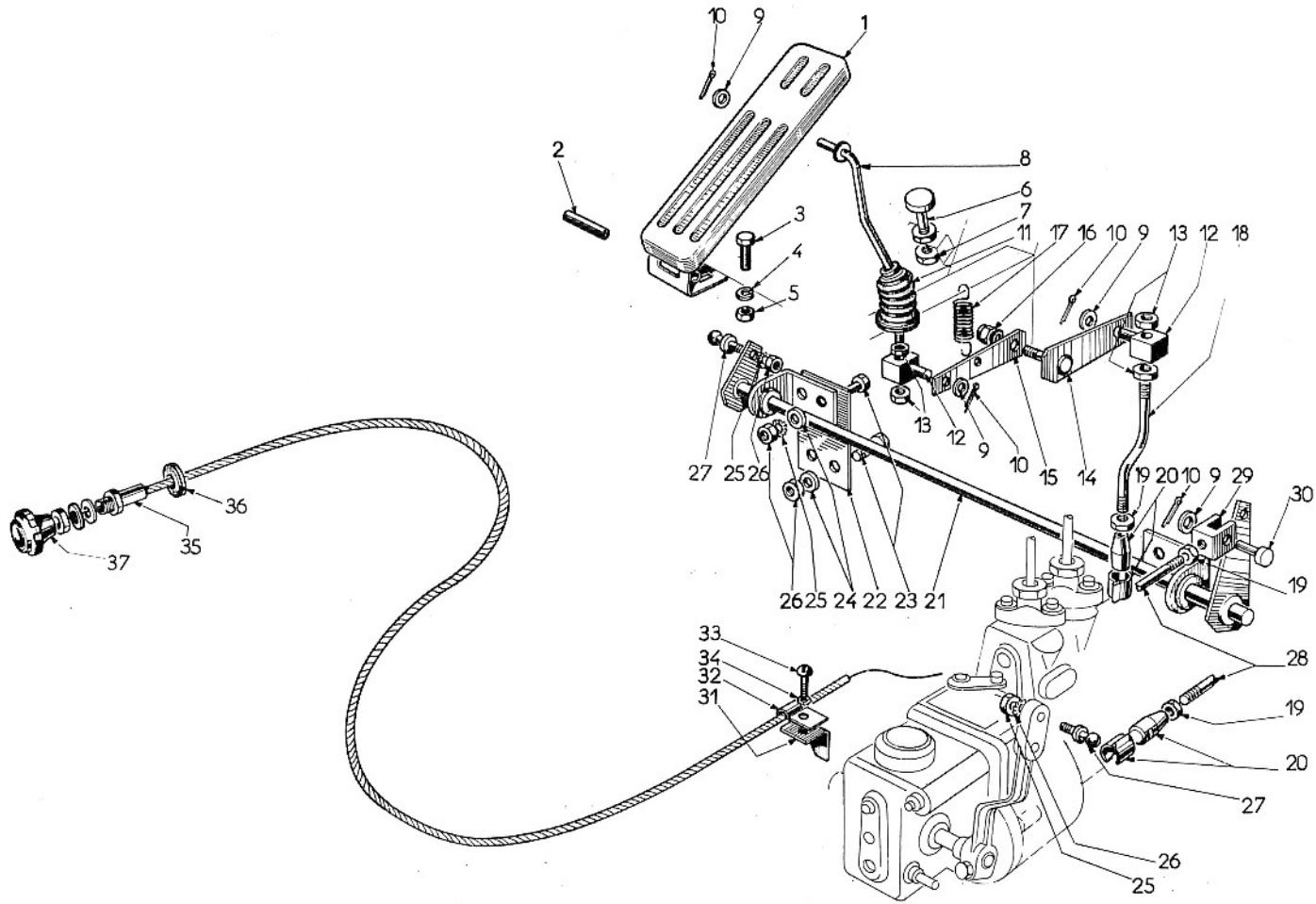
5	6	7	8	9	5	6	7	8	9	5	6	7	8	9
1	272539	PEDALE ASS	1		33	212387	RESSORT	1						
2	705085	AXE	1		34	205104	SUPPORT	1						
3	802571	VIS	2		35	205514	COLLIER	1						
4	815332	RONDELLE	2		36	400431	VIS	1						
5	801010	ECROU	2		37	400955	RONDELLE	1						
6	811227	VIS	1		38	658303	TIRETTE	1						
7	801065	ECROU	1		39	250767	BOUTON	1						
8	219506	SOUFFLET	1		40	101292	PASSE FIL	1						
9	293201	TIGE ASS	1		41	802571	VIS	1						
10	815003	RONDELLE	1		42	830707	COLLIER	1						
11	819905	GOUPILLE	1		43	815223	RONDELLE	1						
12	293203	SUPPORT ASS	1		44	801010	ECROU	1						
13	293204	LEVIER ASS	1											
14	369061	RONDELLE	1											
15	815305	RONDELLE	5											
16	801011	ECROU	5											
17	802605	VIS	3											
18	209764	NOIX	2											
19	801063	ECROU	2											
20	815003	RONDELLE	2											
21	819905	GOUPILLE	2											
22	218654	CHAPE	1											
23	209757	AXE	1											
24	222800	SUPPORT	1											
25	222986	CABLE	1											
26	250739	SOUFFLET	2											
27	250845	BAGUE	2											
28	250846	CIRCLIPS	2											
29	250740	CIRCLIPS	2											
30	226925	SUPPORT	1											
31	815305	RONDELLE	1											
32	801064	ECROU	1											

1	ORGANE DE BASE	BASIC COMPONENT	GRUND-ORGAN
2	TYPE D'ORGANE	COMPONENT TYPE	ORGANTYP.
3	N° ÉDITION	CATAL.ÉDITION NUMBER	NUMMER DER AUSGABE
4	N° PLANCHE	PLATE NUMBER	BILD Nr.
5	REPÈRE	MARKING	KENNZIFFER

6	N° PIÈCE	PART. N°	TEIL Nr.
7	DÉSIGNATION	DESIGNATION	BESCHRIFTUNG
8	QUANTITÉ	QUANTITY	MENGE
9	CODE OBSERVATIONS	CODE OF OBSERV.	ANMERKUNGEN KODE



00	202	00	26
1	2	3	4



00	202	00	27
1	2	3	4



DÉSIGNATION PLANCHE : SE RÉFÉRER AUX PAGES "SOMMAIRE"

PLATE DESIGNATION : REFER TO FLYLEAF

BILDBESCHRIFTUNG : SIEHE VORSATZBLÄTTER

00	202	00	27
1	2	3	4

5	6	7	8	9	5	6	7	8	9	5	6	7	8	9
1	272539	PEDALE ASS	1		33	400431	VIS	1						
2	705085	AXE	1		34	400955	RONDELLE	1						
3	802571	VIS	2		35	658306	TIRETTE	1						
4	815332	RONDELLE	2		36	101292	PASSE FIL	2						
5	801010	ECROU	2		37	250767	BOUTON	1						
6	209851	BUTEE	1											
7	400012	ECROU	1											
8	229663	TIGE	1											
9	815003	RONDELLE	3											
10	819905	GOUPILLE	3											
11	219506	SOUFFLET	1											
12	209764	NOIX	2											
13	801063	ECROU	4											
14	293434	RENVOI ASS	1											
15	277140	LEVIER ASS	1											
16	425581	ECROU	1											
17	212387	RESSORT	1											
18	657981	TRINGLE ASS	1											
19	801063	ECROU	2											
20	224417	BOITE A ROTULE	2											
21	660474	ARBRE ASS	1											
22	219501	SUPPORT	2											
23	802573	VIS	4											
24	815003	RONDELLE	2											
25	815303	RONDELLE	10											
26	801010	ECROU	10											
27	224421	ROTULE	1											
28	660496	TRINGLE ASS	1											
29	224413	CHAPE	1											
30	209757	AXE	1											
31	205104	SUPPORT	1											
32	205514	COLLIER	1											

1	ORGANE DE BASE	BASIC COMPONENT	GRUND-ORGAN
2	TYPE D'ORGANE	COMPONENT TYPE	ORGANTYP.
3	N° ÉDITION	CATAL.EDITIONNUMBER	NUMMER DER AUSGABE
4	N° PLANCHE	PLATE NUMBER	BILD Nr.
5	REPÈRE	MARKING	KENNZIFFER

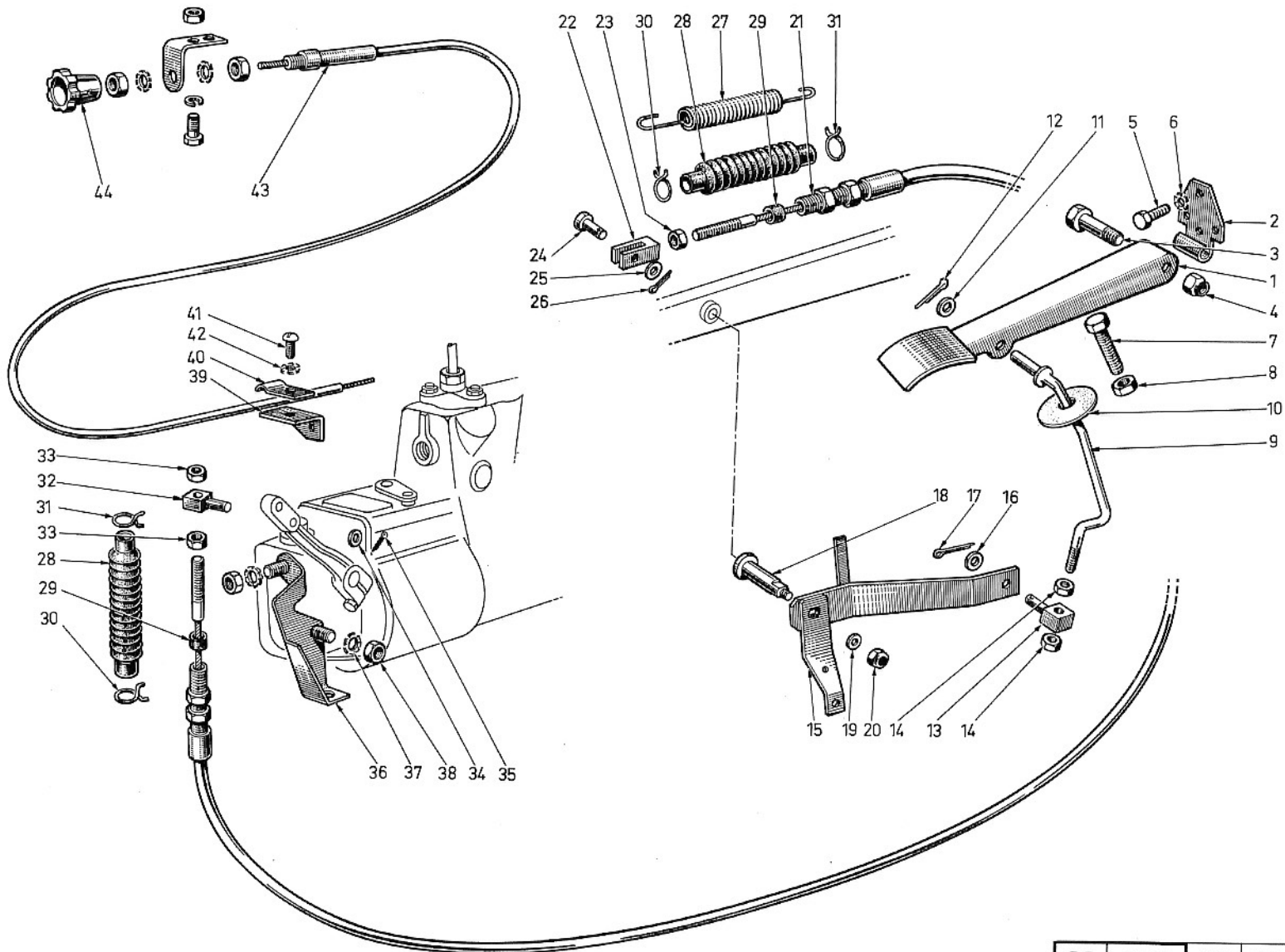
6	N° PIÈCE	PART. N°	TEIL Nr.
7	DÉSIGNATION	DESIGNATION	BESCHRIFTUNG
8	QUANTITÉ	QUANTITY	MENGE
9	CODE OBSERVATIONS	CODE OF OBSERV.	ANMERKUNGEN KODE



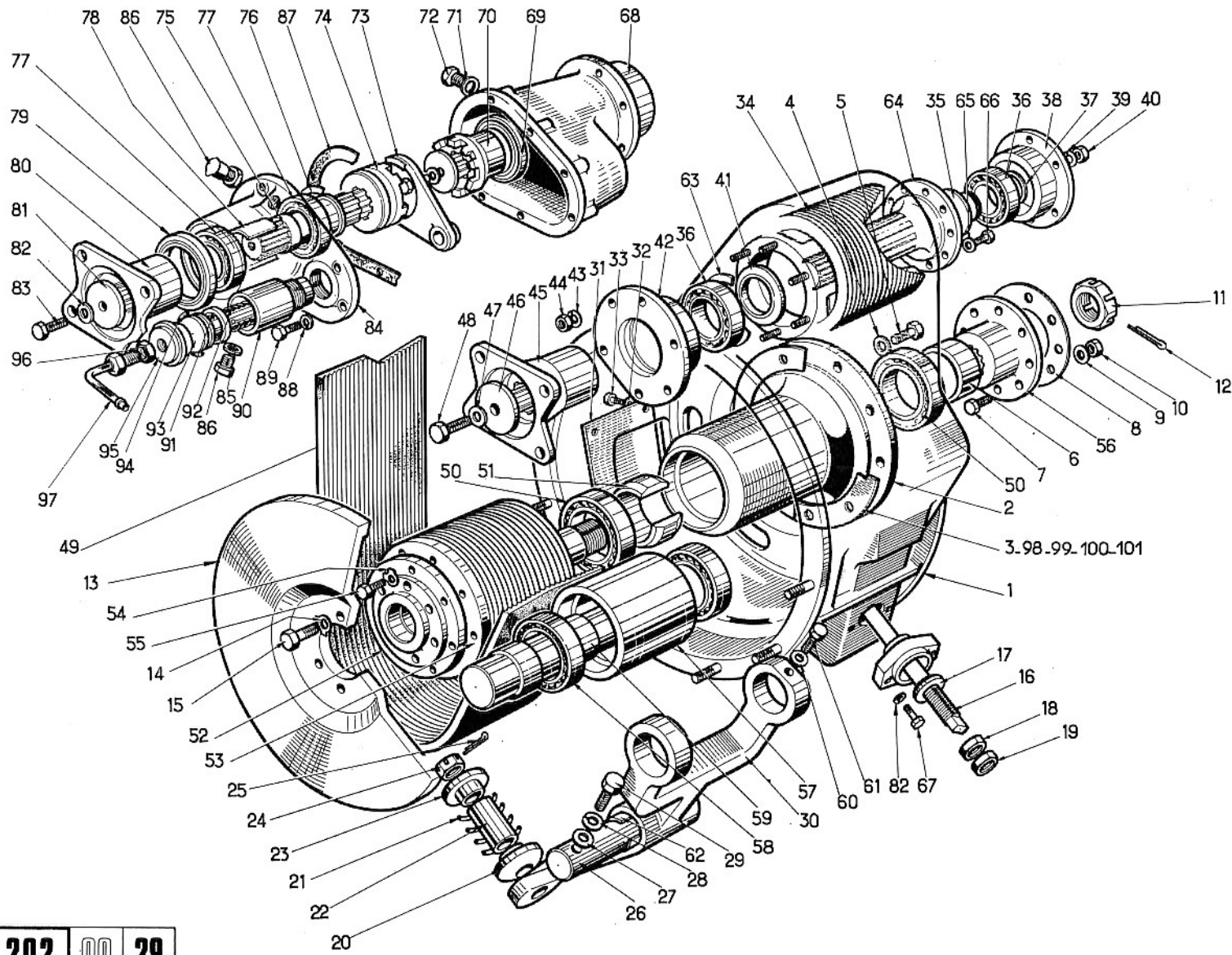
5	6	7	8	9	5	6	7	8	9	5	6	7	8	9
1	658255	PEDALE ASS	1		33	400006	ECROU	2						
2	226317	CHARNIERE	1		34	815003	RONDELLE	1						
3	226318	AXE	1		35	819905	GOUPILLE	1						
4	801352	ECROU	1		36	229148	ARRET DE GAINÉ	1						
5	802573	VIS	2		37	815305	RONDELLE	2						
6	815303	RONDELLE	2		38	801064	ECROU	2						
7	520060	VIS DE BUTEE	1		39	205104	SUPPORT	1						
8	801064	ECROU	1		40	205514	COLLIER	1						
9	659825	TIGE ASS	1		41	400431	VIS	1						
10	221920	RONDELLE	1		42	815301	RONDELLE	1						
11	815005	RONDELLE	1		43	662077	TIRETTE	1						
12	819906	GOUPILLE	1		44	250767	BOUTON	1						
13	209764	NOIX	1											
14	801063	ECROU	1											
15	664411	LEVIER ASS	1											
16	815003	RONDELLE	1											
17	819905	GOUPILLE	1											
18	664410	AXE ASS	1											
19	815306	RONDELLE	1											
20	225310	ECROU	1											
21	229847	CABLE	1											
22	214068	CHAPE	1											
23	400006	ECROU	1											
24	209757	AXE	1											
25	815003	RONDELLE	1											
26	819905	GOUPILLE	1											
27	701040	RESSORT	1											
28	250739	SOUFFLET	2											
29	250845	BAGUF	2											
30	250846	CIRCLIPS	2											
31	250740	CIRCLIPS	2											
32	209764	NOIX	1											

1	ORGANE DE BASE	BASIC COMPONENT	GRUND-ORGAN
2	TYPE D'ORGANE	COMPONENT TYPE	ORGANTYP.
3	N° ÉDITION	CATAL. EDITION NUMBER	NUMMER DER AUSGABE
4	N° PLANCHE	PLATE NUMBER	BILD Nr.
5	REPÈRE	MARKING	KENNZIFFER

6	N° PIÈCE	PART. N°	TEIL Nr.
7	DÉSIGNATION	DESIGNATION	BESCHRIFTUNG
8	QUANTITÉ	QUANTITY	MENGE
9	CODE OBSERVATIONS	CODE OF OBSERV.	ANMERKUNGEN KODE



00	202	00	28
1	2	3	4



00	202	00	29
1	2	3	4



DÉSIGNATION PLANCHE : SE RÉFÉRER AUX PAGES "SOMMAIRE"

PLATE DESIGNATION : REFER TO FLYLEAF

BILDBESCHRIFTUNG : SIEHE VORSATZBLÄTTER

00	202	00	29
1	2	3	4

5	6	7	8	9	5	6	7	8	9	5	6	7	8	9
1	660188	CARTER	1		33	803074	VIS	4		65	815246	RONDELLE	10	
2	660233	TROMPETTE	1		34	228734	POULIE SUP	1		66	803150	VIS	10	
3	228365	DEMI CALE		68	35	228733	ARBRE SUP	1		67	228733	ARBRE SUP	1	
4	803149	VIS	10		36	204066	ROULEMENT	1		68	231082	BOITIER	1	
5	815005	RONDELLE	10		37	96032	CIRCLIP	1		69	209950	JOINT	1	
6	228349	ENTRETOISE	1		38	229235	BOITIER	1		70	231087	BRIDE	1	
7	228356	VIS	6		39	815224	RONDELLE	12		71	39925	JOINT	1	
8	216023	DISQUE	1		40	801011	ECROU	12		72	436503	BOUCHON	1	
9	220858	FREIN	3		41	222270	RONDELLE	1		73	231117	FOURCHETTE	1	
10	801034	ECROU	6		42	298599	BOITIER	1		74	231086	CRABOTS	1	
11	228357	ECROU	1		43	815224	RONDELLE	12		75	231085	ARBRE	1	
12	819933	GOUPILLE	1		44	801011	ECROU	12		76	850559	CIRCLIP	1	
13	658170	FAUX VOLANT	1		45	222272	BRIDE	1		77	471042	ROULEMENT	2	
14	222300	FREIN DE VIS	8		46	222273	RONDELLE	1		78	231088	ENTRETOISE	1	
15	227483	VIS FIXATION	8		47	815246	RONDELLE	1		79	254122	JOINT	1	
16	227501	TIGE	1		48	803149	VIS	1		80	231104	BRIDE	1	
17	227486	ROTULE	1		49	227508	COURROIE	1		81	222273	RONDELLE	1	
18	801035	ECROU	1		50	204070	ROULEMENT	2		82	815246	RONDELLE	1	
19	801088	ECROU	1		51	227504	ENTRETOISE	1		83	803149	VIS	1	
20	222948	ROTULE INF	1		52	227509	ARBRE INF	1		84	231083	CARTER	1	
21	222946	RESSORT	1		53	227507	POULIE INF	1		85	73285	JOINT	1	
22	227488	TUBE	1		54	224321	FREIN	8		86	231089	BOUCHON	1	
23	222950	COUPELLE	1		55	803150	VIS	8		87	231084	JOINT	1	
24	801225	ECROU	1		56	228350	MOYEU	1		88	815224	RONDELLE	8	
25	819923	GOUPILLE	1		57	227503	GALET	1		89	803109	VIS	8	
26	227490	AXE SUPPORT	1		58	204091	ROULEMENT	2		90	255013	BOITIER	1	
27	815005	RONDELLE	1		59	227485	AXE	2		91	231118	BUTTE	1	
28	815246	RONDELLE	1		60	815243	RONDELLE	1		92	255014	RESSORT	1	
29	803147	VIS	1		61	803075	VIS	1		93	231116	TIRETTE	1	
30	227481	SUPPORT	1		62	227491	BAGUE	2		94	255017	JOINT	1	
31	222265	PORTE	1		63	95637	CIRCLIP	1		95	255015	BOUCHON	1	
32	815223	RONDELLE	4		64	228735	MOYEU	1		96	425080	ECROU	1	

1	ORGANE DE BASE	BASIC COMPONENT	GRUND-ORGAN
2	TYPE D'ORGANE	COMPONENT TYPE	ORGANTYP.
3	N° ÉDITION	CATAL.ÉDITION NUMBER	NUMMER DER AUSGABE
4	N° PLANCHE	PLATE NUMBER	BILD Nr.
5	REPÈRE	MARKING	KENNZIFFER

6	N° PIÈCE	PART. N°	TEIL Nr.
7	DÉSIGNATION	DESIGNATION	BESCHRIFTUNG
8	QUANTITÉ	QUANTITY	MENGE
9	CODE OBSERVATIONS	CODE OF OBSERV.	ANMERKUNGEN KODE



5	6	7	8	9	5	6	7	8	9	5	6	7	8	9
97	255016	RACCORD	1											
98	228366	DEMI CALE		68										
99	228367	DEMI CALE		68										
100	228368	DEMI CALE		68										
101	228369	DEMI CALE		68										

<b>1</b>	ORGANE DE BASE	BASIC COMPONENT	GRUND-ORGAN
<b>2</b>	TYPE D'ORGANE	COMPONENT TYPE	ORGANTYP.
<b>3</b>	N° ÉDITION	CATAL.EDITIONNUMBER	NUMMER DER AUSGABE
<b>4</b>	N° PLANCHE	PLATE NUMBER	BILD Nr.
<b>5</b>	REPÈRE	MARKING	KENNZIFFER

<b>6</b>	N° PIÈCE	PART. N°	TEIL Nr.
<b>7</b>	DÉSIGNATION	DESIGNATION	BESCHRIFTUNG
<b>8</b>	QUANTITÉ	QUANTITY	MENGE
<b>9</b>	CODE OBSERVATIONS	CODE OF OBSERV.	ANMERKUNGEN KODE

